

CONICT



MINI-LOCK[®]
SYSTEM EUROPE



gli occhi sono
lo specchio dell'ANIMA
un SORRISO
è lo specchio del
CUORE

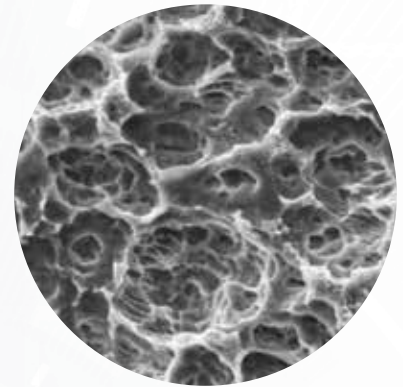
CONICT

L'IMPIANTO **IDEALE**
del **PRESENTE**
e del
FUTURO



TRATTAMENTO DI SUPERFICIE FHS

Fast Healing Surface: la velocità di guarigione di superficie.
FHS offre una struttura ideale per l'adesione dei fattori di crescita accelerando i tempi di osteointegrazione.



ARCHITETTURA **BCL**

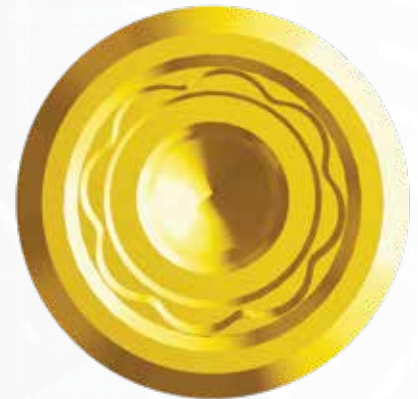
Bone Chips Layering

L'impianto **CONIC CT** con spira BLC è ideale nei protocolli a carico immediato e in quelli tradizionali. Inoltre rende i protocolli immediati minimamente invasivi e predicibili in tutti i tipi di osso.



BISELLO A 45°

Consente il platform switching e la stabilizzazione del tessuto connettivo sopra crestale favorendo l'estetica e la stabilità ossea.



CONO MORSE 5°

Unica Connessione protesica tipo cono morse 5°

La connessione **CONIC CT**, tipo cono morse, è stata progettata per avere un perfetto sigillo antimicrobico e l'annullamento dei micromovimenti degli abutments.



FHS FAST HEALING SURFACE

LA VELOCITÀ DI GUARIGIONE DI SUPERFICIE

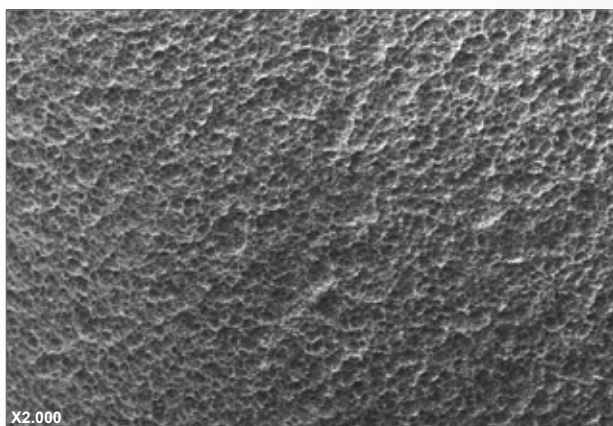


Fig.1 - Ingrandimento SEM che evidenziano la microrugosità di superficie

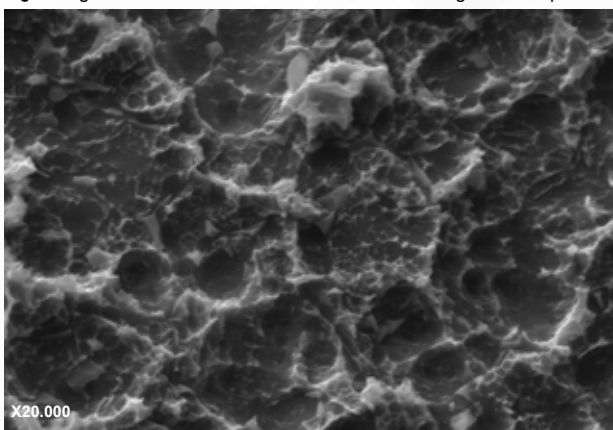


Fig.2 - Ingrandimento SEM che evidenziano la microrugosità di superficie



Fig.3 - Topografia Superficiale mediante SEM che evidenziano la superficie pulita senza residui.

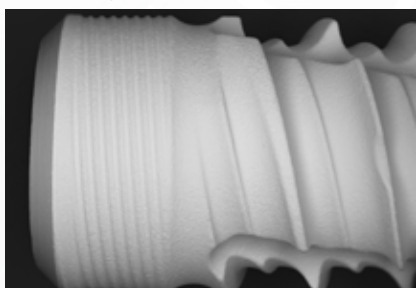


Fig.4

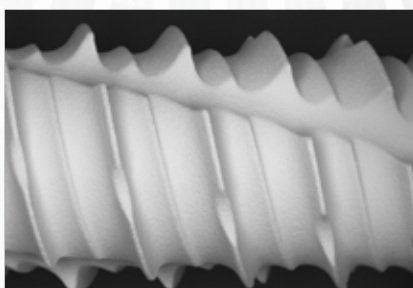


Fig.5

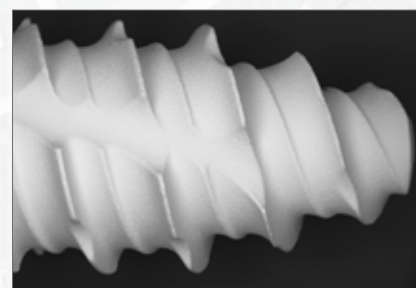


Fig.6

TRATTAMENTO DI SUPERFICIE

La superficie FHS è ottenuta con un processo di sabbiatura con rugosità a lungo raggio a cui viene sovrapposta una rugosità a corto raggio dovuta al trattamento di doppia acidificazione. Ciò permette di ottenere una microrugosità superficiale omogenea su tutta la superficie implantare (Fig. 1 e 2).

DECONTAMINAZIONE DELLA SUPERFICIE A PLASMA FREDDO

Questa topografia a “spugna” offre una struttura ideale per l’adesione dei fattori di crescita accelerando i tempi di osteointegrazione. Dopo i trattamenti di superficie, gli impianti vengono sottoposti ad un accurato processo di decontaminazione mediante plasma freddo innescato ad Argon GDT (Glow discharge treatment). Il GDT provoca la rimozione di ogni contaminante organico senza lasciare residui (vedi Fig. 3,4,5 e 6). Questa “sabbiatura atomica” attivando la ionizzazione degli atomi più superficiali dell’ossido di titanio aumenta l’energia di superficie e la bagnabilità della fixture.

Immagini di Nobil Bio Ricerche

Diametro del collo rastremato con micro filettature per ridurre lo stress e la compressione sulla corticale creatale facilitando un eventuale inserimento dell'impianto a livello sub-creatale



BCL con tre scarichi di deflusso:

- Distribuire e compattare i frustoli di osso nativo su tutta la superficie implantare
- Ridurre la compressione ossea
- Aumentare la stabilità primaria.

Filettatura apicale per un ancoraggio immediato e un'ottimale stabilità primaria

Bisello a 45° che consente il "platform switching" e la stabilizzazione del tessuto connettivo sovra creatale.

Nucleo dell'impianto con doppia conicità che consente il posizionamento in osso spongioso anche con osteotomie sottodimensionate.

Doppia filettatura con una spira che taglia e l'altra che compatta. Design delle spire sottile e progressivo per una elevata stabilità primaria e un inserimento facilitato.

Apice sferico e atraumatico con diametro ridotto appositamente disegnato per progredire nel sito implantare come un osteotomo.

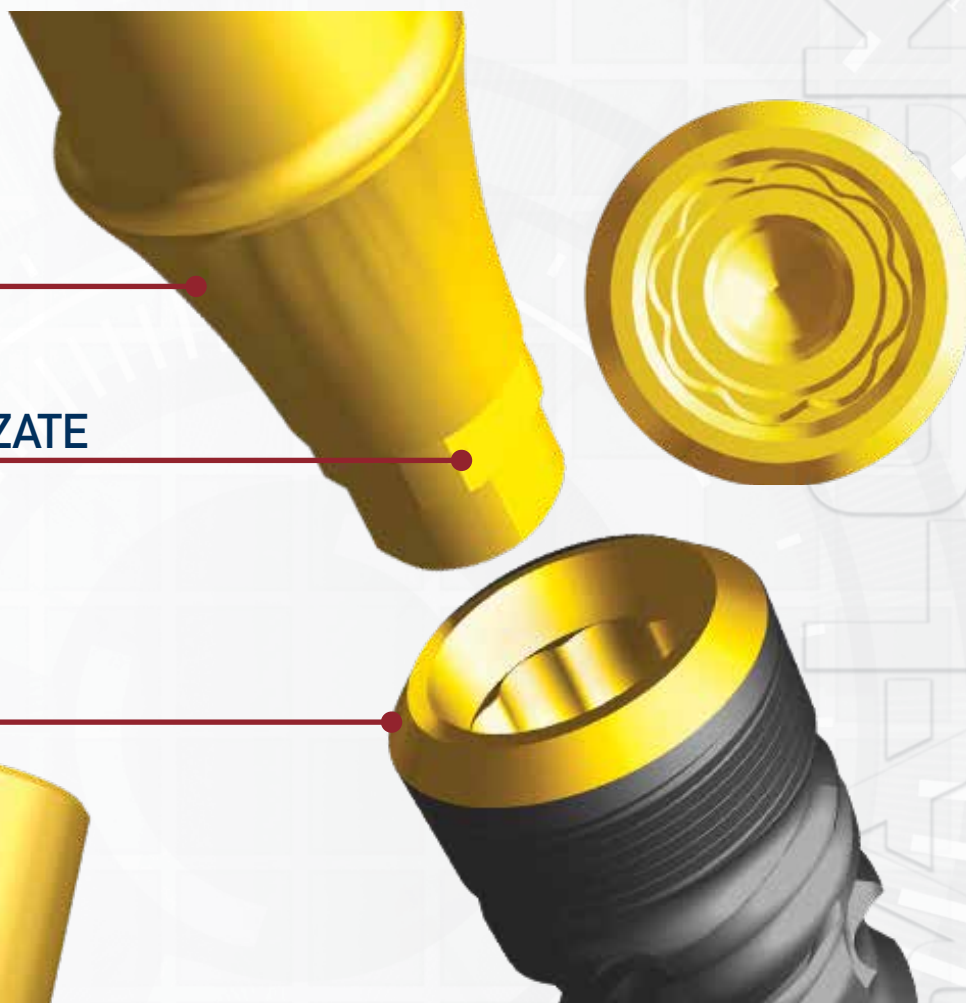


UNICA CONNESSIONE PROTESICA

CONO MORSE 5°

8 POSIZIONI INDICIZZATE

BISELLO A 45°



La connessione **CONIC CT** morse 5° è stata progettata per avere un perfetto sigillo moncone-impianto ottenendo, di fatto, una fusione fredda per creare un sigillo antimicrobico e assenza di svitamento viti dagli abutments.

Il bisello a 45° consente il platform switching e la stabilizzazione del tessuto connettivo sopra cretale favorendo la stabilità dei tessuti duri e molli nel corso degli anni, nonché l'estetica.

BCL

BONE CHIPS LAYERING

L'impianto **Conic CT** con spira **BCL** (Bone Chips Layering) è stato ideato per avere una elevata azione di taglio, distribuendo l'osso nativo su tutta la superficie implantare (*fig. 1*). La spira **BCL** e la morfologia dell'impianto **Conic CT**, riducono la compressione ossea per ottenere una stabilità primaria ottimale, rendendo predicibile e minimamente invasivo i protocolli a carico immediato.



fig. 1



L'impianto **Conic CT** con spira **BCL** è stato progettato con una spira e un'angolazione ideale per osso di tipo III e IV. Tali caratteristiche insieme ad un apice sferico, atraumatico con diametro ridotto, consentono osteotomie notevolmente sottodimensionate, rispetto al diametro dell'impianto, ottenendo una stabilità primaria ideale.



CONICT

SEMPLICE
TECNOLOGICO
LONGEVO

L'IMPIANTO IDEALE
per tutti i
CLINICI

La linea **Conic CT** aggiunge maggiore versatilità al sistema **INTRA-LOCK** già esistente sia dal punto di vista protesico che chirurgico.

Con la linea **Conic CT** i clinici potranno essere sicuri che i restauri protesici dureranno nel tempo.

CONICT con spira **BCL**



**Ottima stabilità
primaria anche in osso
spongioso**



- FUNGE DA OSTEOTOMO-ESPANSORE
- UNA SPIRA CHE TAGLIA INCREMENTALMENTE E UNA CHE COMPATTA
- APICE RIDOTTO

L'impianto **Conic CT BCL** ha una spira che taglia incrementalmente, aumentando la superficie di taglio, ottenendo sempre un'ottima stabilità primaria

Grazie alla doppia conicità, una spira che taglia, una che compatta e ad un apice ridotto, diventa, un impianto osteotomo-espansore, "site specific", in siti ossei di dimensioni minime.

PROTOCOLLO **SPLIT CREST**

Nei siti che hanno cresta ossea riassorbita orizzontalmente l'uso dell'impianto **CONIC CT** è ideale per evitare le classiche tecniche di split crest con scalpelli e osteotomi.

- 1 Preparare l'accesso alveolare con fresa diametro 2 mm per la lunghezza dell'impianto scelto.
- 2 Inserire l'impianto a contrangolo a 15 giri al minuto.
- 3 L'impianto stesso funge da osteomo-espansore, aumentando la dimensione orizzontale della cresta sino al suo completo alloggiamento.

LINEA CILINDRICA


BCL
BONE CHIPS LAYERING

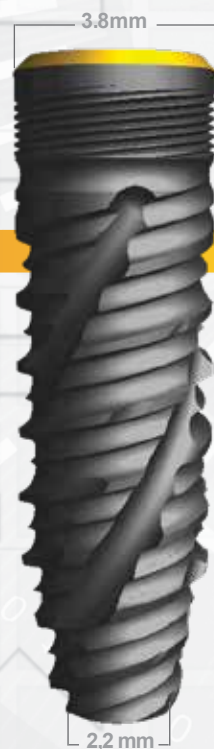
*Vite Tappo
inclusa*

3.4mmØ

Lunghezza	Descrizione prodotto	Protesica	Codice
8mm	3.4mm Diametro, BCL® Corpo Cilindrico	Conic	3408
10mm	3.4mm Diametro, BCL® Corpo Cilindrico	Conic	3410
11.5mm	3.4mm Diametro, BCL® Corpo Cilindrico	Conic	3411
13mm	3.4mm Diametro, BCL® Corpo Cilindrico	Conic	3413

Applicazioni: Incisivi Mascellari Laterali, Incisivi Mascellari Centrali, Incisivi Mandibolari Laterali

Nota: L'impianto 3.4 monta solo la componentistica protesica CONIC.
Non superare il torque di avvitamento di 60 Ncm


BCL
BONE CHIPS LAYERING

*Vite Tappo
inclusa*

3.8mmØ

Lunghezza	Descrizione prodotto	Protesica	Codice
6,5mm	3.8mm Diametro, BCL® Corpo Cilindrico	Standard/Conic	3806
8mm	3.8mm Diametro, BCL® Corpo Cilindrico	Standard/Conic	3808
10mm	3.8mm Diametro, BCL® Corpo Cilindrico	Standard/Conic	3810
11.5mm	3.8mm Diametro, BCL® Corpo Cilindrico	Standard/Conic	3811
13mm	3.8mm Diametro, BCL® Corpo Cilindrico	Standard/Conic	3813
15mm	3.8mm Diametro, BCL® Corpo Cilindrico	Standard/Conic	3815

Applicazioni: Incisivi e Canini Mascellari e Mandibolari, Molari e Premolari Mascellari e Mandibolari

Nota: Non superare il torque di avvitamento di 60 Ncm

LINEA CILINDRICA



4.0mmØ

Lunghezza	Descrizione prodotto	Protesica	Codice
6,5mm	4.0mm Diametro, BCL® Corpo Cilindrico	Standard/Conic	4006
8mm	4.0mm Diametro, BCL® Corpo Cilindrico	Standard/Conic	4008
10mm	4.0mm Diametro, BCL® Corpo Cilindrico	Standard/Conic	4010
11.5mm	4.0mm Diametro, BCL® Corpo Cilindrico	Standard/Conic	4011
13mm	4.0mm Diametro, BCL® Corpo Cilindrico	Standard/Conic	4013
15mm	4.0mm Diametro, BCL® Corpo Cilindrico	Standard/Conic	4015

Nota: Non superare il torque di avvitamento di 60 Ncm



Vite Tappo inclusa



4.3mmØ

Lunghezza	Descrizione prodotto	Protesica	Codice
6,5mm	4.3mm Diametro, BCL® Corpo Cilindrico	Standard/Conic	4306
8mm	4.3mm Diametro, BCL® Corpo Cilindrico	Standard/Conic	4308
10mm	4.3mm Diametro, BCL® Corpo Cilindrico	Standard/Conic	4310
11.5mm	4.3mm Diametro, BCL® Corpo Cilindrico	Standard/Conic	4311
13mm	4.3mm Diametro, BCL® Corpo Cilindrico	Standard/Conic	4313
15mm	4.3mm Diametro, BCL® Corpo Cilindrico	Standard/Conic	4315

Nota: Non superare il torque di avvitamento di 60 Ncm



Vite Tappo inclusa



LINEA CONICA CT



Vite Tappo inclusa

3.75mmØ

Lunghezza	Descrizione prodotto	Protesica	Codice
8mm	3.7mm Diametro, BCL® Corpo Conico	Standard/Conic	CT3708
10mm	3.7mm Diametro, BCL® Corpo Conico	Standard/Conic	CT3710
11.5mm	3.7mm Diametro, BCL® Corpo Conico	Standard/Conic	CT3711
13mm	3.7mm Diametro, BCL® Corpo Conico	Standard/Conic	CT3713
15mm	3.7mm Diametro, BCL® Corpo Conico	Standard/Conic	CT3715

Applicazioni: Incisivi Mascellari Laterali, Incisivi Mascellari Centrali, Incisivi Mandibolari Laterali, Post estrattivi, Procedura espansione crestale.

Nota: Non superare il torque di avvitamento di 60 Ncm



4.0mmØ

Lunghezza	Descrizione prodotto	Protesica	Codice
8mm	4.0mm Diametro, BCL® Corpo Conico	Standard/Conic	CT4008
10mm	4.0mm Diametro, BCL® Corpo Conico	Standard/Conic	CT4010
11.5mm	4.0mm Diametro, BCL® Corpo Conico	Standard/Conic	CT4011
13mm	4.0mm Diametro, BCL® Corpo Conico	Standard/Conic	CT4013
15mm	4.0mm Diametro, BCL® Corpo Conico	Standard/Conic	CT4015

Applicazioni: Osso tipo III e IV, Post estrattivi e Procedura espansione crestale.

Nota: Non superare il torque di avvitamento di 60 Ncm



Vite Tappo inclusa

4.75mmØ



Vite Tappo inclusa

Lunghezza	Descrizione prodotto	Protesica	Codice
8mm	4.7mm Diametro, BCL® Corpo Conico	Standard/Conic	CT4708
10mm	4.7mm Diametro, BCL® Corpo Conico	Standard/Conic	CT4710
11.5mm	4.7mm Diametro, BCL® Corpo Conico	Standard/Conic	CT4711
13mm	4.7mm Diametro, BCL® Corpo Conico	Standard/Conic	CT4713

Applicazioni: Canini Mascellari, Molari e Premolari Mascellari, Canini Mandibolari, Molari e Premolari Mandibolari

Nota: Non superare il torque di avvitamento di 60 Ncm
L'impianto Ø 4.75mm monta la componentistica protesica Conic, Standard e quella Gold Piattaforma GW

LINEA CONIC CT PRO



3.75mmØ

Lunghezza	Descrizione prodotto	Protesica	Codice
8mm	3.7mm Diametro, BCL® Corpo Conico	Standard/Conic	CT3708P
10mm	3.7mm Diametro, BCL® Corpo Conico	Standard/Conic	CT3710P
11.5mm	3.7mm Diametro, BCL® Corpo Conico	Standard/Conic	CT3711P
13mm	3.7mm Diametro, BCL® Corpo Conico	Standard/Conic	CT3713P
15mm	3.7mm Diametro, BCL® Corpo Conico	Standard/Conic	CT3715P

Vite Tappo inclusa



Applicazioni: Incisivi Mascellari Laterali, Incisivi Mascellari Centrali, Incisivi Mandibolari Laterali, Post estrattivi, Procedura espansione crestale.

Nota: Non superare il torque di avvitamento di 60 Ncm



Vite Tappo inclusa

4.0mmØ

Lunghezza	Descrizione prodotto	Protesica	Codice
8mm	4.0mm Diametro, BCL® Corpo Conico	Standard/Conic	CT4008P
10mm	4.0mm Diametro, BCL® Corpo Conico	Standard/Conic	CT4010P
11.5mm	4.0mm Diametro, BCL® Corpo Conico	Standard/Conic	CT4011P
13mm	4.0mm Diametro, BCL® Corpo Conico	Standard/Conic	CT4013P
15mm	4.0mm Diametro, BCL® Corpo Conico	Standard/Conic	CT4015P

Applicazioni: Osso tipo III e IV, Post estrattivi e Procedura espansione crestale.

Nota: Non superare il torque di avvitamento di 60 Ncm



4.75mmØ

Lunghezza	Descrizione prodotto	Protesica	Codice
8mm	4.7mm Diametro, BCL® Corpo Conico	Standard/Conic	CT4708P
10mm	4.7mm Diametro, BCL® Corpo Conico	Standard/Conic	CT4710P
11.5mm	4.7mm Diametro, BCL® Corpo Conico	Standard/Conic	CT4711P
13mm	4.7mm Diametro, BCL® Corpo Conico	Standard/Conic	CT4713P

Vite Tappo inclusa



Applicazioni: Canini Mascellari, Molari e Premolari Mascellari, Canini Mandibolari, Molari e Premolari Mandibolari

Nota: Non superare il torque di avvitamento di 60 Ncm

SISTEMA PROTESICO CONIC

VITE TAPPO



C-ICS2

Altezza	Descrizione prodotto	Codice
2mm	Vite Tappo	C-ICS2

VITE DI GUARIGIONE



C-HA2



C-HAW2

Altezza	Diametro	Descrizione prodotto	Codice
2,5mm	4,0mm	Vite di Guarigione	C-HA2
3,5mm	4,0mm	Vite di Guarigione	C-HA3
5,5mm	4,0mm	Vite di Guarigione	C-HA5
2,5mm	5,5mm	Vite di Guarigione Wide	C-HAW2
3,5mm	5,5mm	Vite di Guarigione Wide	C-HAW3
5,5mm	5,5mm	Vite di Guarigione Wide	C-HAW5

TRANSFER



C-TRSO



C-ALS2



IH-TC



C-TRO



C-ALS

Descrizione prodotto	Codice
Transfer Abutment Snap-On con Vite corta	C-TRSO
Vite lunga opzionale	C-ALS2
Cappetta opzionale	IH-TC

Descrizione prodotto	Codice
Transfer per cucchiaio individuale con Vite lunga	C-TRO
Vite lunga per Transfer a ricambio	C-ALS

ANALOGO



C-LAD



SAA

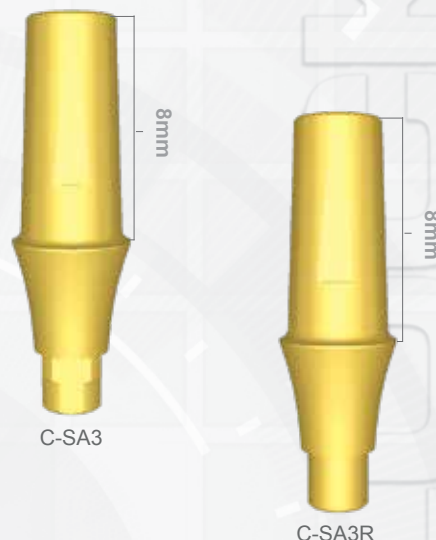
Descrizione prodotto	Codice
Analogo universale	C-LAD
Vite per Analogo-opzionale	SAA

SISTEMA PROTESICO CONIC

ABUTMENT DIRITTO CON VITE PASSANTE

Altezza		Descrizione prodotto	Codice
1,5mm	Non rotante	Abutment diritto con Vite di Ritenzione	C-SA1
2,5mm	Non rotante	Abutment diritto con Vite di Ritenzione	C-SA2
3,5mm	Non rotante	Abutment diritto con Vite di Ritenzione	C-SA3
5,5mm	Non rotante	Abutment diritto con Vite di Ritenzione	C-SA5
Altezza		Descrizione prodotto	Codice
2,5mm	Rotante	Abutment diritto con Vite di Ritenzione	C-SA2R
3,5mm	Rotante	Abutment diritto con Vite di Ritenzione	C-SA3R
5,5mm	Rotante	Abutment diritto con Vite di Ritenzione	C-SA5R

Torque finale 25 Ncm



C-SA3

C-SA3R

ABUTMENT DIRITTO WIDE

Altezza		Descrizione prodotto	Codice
1,5mm	Non rotante	Abutment diritto Wide con Vite di Ritenzione	C-SAW1
2,5mm	Non rotante	Abutment diritto Wide con Vite di Ritenzione	C-SAW2
3,5mm	Non rotante	Abutment diritto Wide con Vite di Ritenzione	C-SAW3
5,5mm	Non rotante	Abutment diritto Wide con Vite di Ritenzione	C-SAW5

Torque finale 25 Ncm



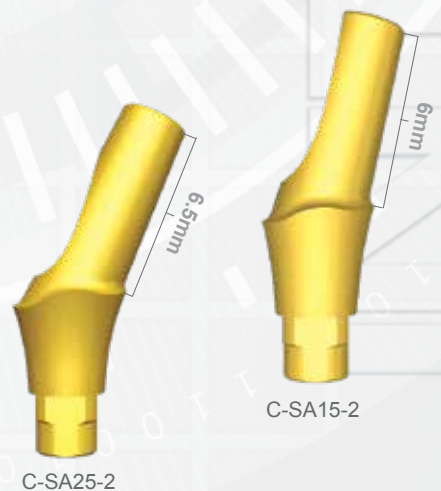
C-SAW2

ABUTMENT ANGOLATO CON VITE PASSANTE

Altezza		Descrizione prodotto	Codice
1,5mm	15°	Abutment angolato 15° con Vite di Ritenzione	C-SA15-1
2,5mm	15°	Abutment angolato 15° con Vite di Ritenzione	C-SA15-2
3,5mm	15°	Abutment angolato 15° con Vite di Ritenzione	C-SA15-3

Altezza		Descrizione prodotto	Codice
1,5mm	25°	Abutment angolato 25° con Vite di Ritenzione	C-SA25-1
2,5mm	25°	Abutment angolato 25° con Vite di Ritenzione	C-SA25-2
3,5mm	25°	Abutment angolato 25° con Vite di Ritenzione	C-SA25-3

Torque finale 25 Ncm



C-SA25-2

C-SA15-2

SISTEMA PROTESICO CONIC

ABUTMENT DUE PEZZI



C-CACNR

Descrizione prodotto

Abutment Calcinabile con base in Cromo cobalto e Vite di Ritenzione

Non rotante

Codice

C-CACNR



C-CACCR

Descrizione prodotto

Abutment Calcinabile con base in Cromo cobalto e Vite di Ritenzione

Rotante

Codice

C-CACCR

ABUTMENT DUE PEZZI IN CROMO COBALTO



C-CCNR

Descrizione prodotto

Cilindro in Cromo cobalto con Vite di Ritenzione

Non rotante

Codice

C-CCNR



C-CCCR

Descrizione prodotto

Cilindro in Cromo cobalto con Vite di Ritenzione

Rotante

Codice

C-CCCR

SISTEMA PROTESICO CONIC

ABUTMENT A PALLA

Altezza	Descrizione prodotto	Codice
1mm	Abutment a palla	C-BA1
2mm	Abutment a palla	C-BA2
3mm	Abutment a palla	C-BA3
4mm	Abutment a palla	C-BA4



C-BA3

Descrizione prodotto	Codice
Analogo per Abutment a palla	C-OBA
O-Ring ricambio	ORB
Box in metallo per Abutment a Palla	BBA



C-OBA



ORB



BBA

MONCONE IN-LOC

Altezza	Descrizione prodotto	Codice
1mm	In-Loc Abutment	C-LOC1
2mm	In-Loc Abutment	C-LOC2
3mm	In-Loc Abutment	C-LOC3
4mm	In-Loc Abutment	C-LOC4
	Confezione Cappette da 5pz. a ricambio	ILP01



C-LOC3



ILP01

Descrizione prodotto	Codice
Inseritore per Nylon In-Loc	IL-IN
Driver Contrangolo per In-Loc	IL-CAD
Driver Manuale per In-Loc	IL-DM



IL-IN



IL-CAD



IL-DM

SISTEMA PROTESICO CONIC

SOLUZIONI DIGITALI



C-SB



C-LAD



SAA



C-LIT3NR



C-LIT3



C-TIBASE2

Descrizione prodotto

Scan body Conic

Codice

C-SB

Descrizione prodotto

Analogo per Cad-cam

Codice

C-LAD

Vite per Analogo-opzionale

SAA

Altezza		Descrizione prodotto	Codice
1,5mm	Non rotante	Link incollaggio in titanio	C-LIT1NR
2,5mm	Non rotante	Link incollaggio in titanio	C-LIT2NR
3,5mm	Non rotante	Link incollaggio in titanio	C-LIT3NR
5,5mm	Non rotante	Link incollaggio in titanio	C-LIT5NR

Altezza		Descrizione prodotto	Codice
1,5mm	Rotante	Link incollaggio in titanio	C-LIT1
2,5mm	Rotante	Link incollaggio in titanio	C-LIT2
3,5mm	Rotante	Link incollaggio in titanio	C-LIT3
5,5mm	Rotante	Link incollaggio in titanio	C-LIT5

Altezza		Descrizione prodotto	Codice
1mm	Non rotante	TiBase in titanio	C-TIBASE1
2mm	Non rotante	TiBase in titanio	C-TIBASE2
3mm	Non rotante	TiBase in titanio	C-TIBASE3



TiBase posizionato sull'analogo nel modello



ScanBody posizionato correttamente sul TiBase

TiBase per realizzare protesi in ceramica con il sistema di incollaggio Sirona® CEREC®.

Indicazioni per Scanner Sirona®: Per una corretta procedura sarà necessario inserire sul TiBase lo Scan-Body grigio (Grey Cat. # 6431329) o bianco (White Cat. # 6431303) a seconda della tipologia di scanner, assicurandosi che lo slot interno, per la procedura guidata, sia allineato con la posizione del TiBase.

Per il settaggio del software CAD della Sirona®: impostare i parametri dello Zimmer ZTSV3.5L

SISTEMA PROTESICO STANDARD

CON APPOGGIO SU BISELLO 45° COMPATIBILE CON LINEA GOLD&BLUE

VITE TAPPO

Altezza	Descrizione prodotto	Codice
1mm	Vite Tappo	S-ICS1



S-ICS1

VITE DI GUARIGIONE

Altezza	Diametro	Descrizione prodotto	Codice
2mm	5.2mm	Vite di Guarigione	S-HA2
3mm	5.2mm	Vite di Guarigione	S-HA3
4mm	5.2mm	Vite di Guarigione	S-HA4

N.B.: Viti di Guarigione Altezza 2mm indicate per Abutment con Collo Altezza 1 o 2mm
 Viti di Guarigione Altezza 3mm indicate per Abutment con Collo Altezza 2 o 3mm
 Viti di Guarigione Altezza 4mm indicate per Abutment con Collo Altezza 3 o 4mm

Altezza	Diametro	Descrizione prodotto	Codice
2mm	6.0mm	Vite di Guarigione Wide	S-HAW2
3mm	6.0mm	Vite di Guarigione Wide	S-HAW3
5mm	6.0mm	Vite di Guarigione Wide	S-HAW5



S-HAW2

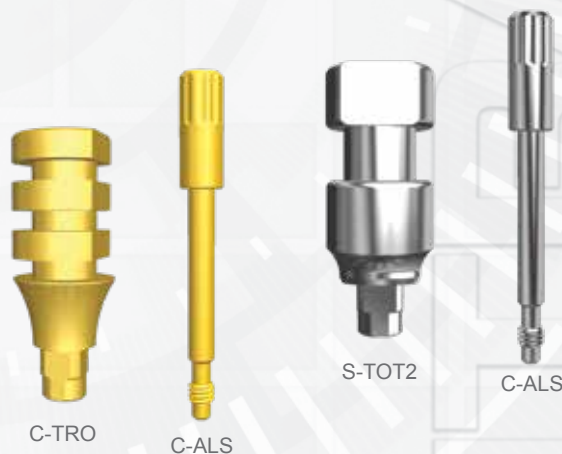


S-HA2

TRANSFER

Descrizione prodotto	Codice
Transfer Open Tray due pezzi con Vite lunga	S-TOT2
Vite lunga per Transfer a ricambio	C-ALS

Descrizione prodotto	Codice
Transfer per cucchiaio individuale con Vite lunga	C-TRO
Vite lunga per Transfer a ricambio	C-ALS



C-TRO

C-ALS

S-TOT2

C-ALS

ANALOGO

Descrizione prodotto	Codice
Analogo universale	C-LAD
Vite per Analogo-opzionale	SAA



C-LAD



SAA

SISTEMA PROTETICO STANDARD

CON APPOGGIO SU BISELLO 45° COMPATIBILE CON LINEA GOLD&BLUE

ABUTMENT DUE PEZZI DIRITTO



S-SA2



S-SAW2

Altezza		Descrizione prodotto	Codice
1mm	Non rotante	Abutment diritto con Vite di Ritenzione	S-SA1
2mm	Non rotante	Abutment diritto con Vite di Ritenzione	S-SA2
3mm	Non rotante	Abutment diritto con Vite di Ritenzione	S-SA3

Torque finale 25 Ncm

Altezza		Descrizione prodotto	Codice
1mm	Non rotante	Abutment diritto Wide con Vite di Ritenzione	S-SAW2
2mm	Non rotante	Abutment diritto Wide con Vite di Ritenzione	S-SAW3

ABUTMENT DUE PEZZI ANGOLATI



S-SA15



S-SA25

Altezza		Descrizione prodotto	Codice
1mm	15°	Abutment angolato 15° con Vite di Ritenzione	S-SA15
2mm	15°	Abutment angolato 15° con Vite di Ritenzione	S-SA15-2
3mm	15°	Abutment angolato 15° con Vite di Ritenzione	S-SA15-3

Altezza		Descrizione prodotto	Codice
1mm	25°	Abutment angolato 25° con Vite di Ritenzione	S-SA25

Torque finale 25 Ncm



S-SAA15W

Altezza		Descrizione prodotto	Codice
2mm	15°	Abutment angolato 15° Wide con Vite di Ritenzione	S-SAA15W

SISTEMA PROTESICO STANDARD

CON APPOGGIO SU BISELLO 45° COMPATIBILE CON LINEA GOLD&BLUE

ABUTMENT DUE PEZZI

Descrizione prodotto

Abutment Calcinabile con base in Cromo cobalto e Vite di Ritenzione

Non rotante

Codice

S-CACNR



S-CACNR

Descrizione prodotto

Abutment Calcinabile con base in Cromo cobalto e Vite di Ritenzione

Rotante

Codice

S-CACCR



S-CACCR

ABUTMENT DUE PEZZI IN CROMO COBALTO

Descrizione prodotto

Cilindro in Cromo cobalto con Vite di Ritenzione

Non rotante

Codice

S-CCC



S-CCC

Descrizione prodotto

Cilindro in Cromo cobalto con Vite di Ritenzione

Rotante

Codice

S-CCCR



S-CCCR

SISTEMA PROTETICO STANDARD

CON APPOGGIO SU BISELLO 45° COMPATIBILE CON LINEA GOLD&BLUE

SOLUZIONI DIGITALI



C-SB



C-LAD



SAA

Descrizione prodotto

Scan body Conic

Codice

C-SB

Descrizione prodotto

Analogo per Cad-cam

Codice

C-LAD

Vite per analogo-opsionale

SAA



S-TICO2



S-TICOW



S-TICO2R

Altezza

1mm

Non rotante

Descrizione prodotto

Link incollaggio in titanio

Codice

S-TICO1

2mm

Non rotante

Link incollaggio in titanio

S-TICO2

3mm

Non rotante

Link incollaggio in titanio

S-TICO3

Altezza

2mm

Non rotante

Descrizione prodotto

Link incollaggio in titanio Wide

Codice

S-TICOW

Altezza

1mm

Rotante

Descrizione prodotto

Link incollaggio in titanio

Codice

S-TICO1R

2mm

Rotante

Link incollaggio in titanio

S-TICO2R

3mm

Rotante

Link incollaggio in titanio

S-TICO3R



S-TIBASE2

Altezza

1mm

Non rotante

Descrizione prodotto

TiBase in titanio

Codice

S-TIBASE1

2mm

Non rotante

TiBase in titanio

S-TIBASE2

3mm

Non rotante

TiBase in titanio

S-TIBASE3



TiBase posizionato sull'analogo nel modello



ScanBody posizionato correttamente sul TiBase

TiBase per realizzare protesi in ceramica con il sistema di incollaggio Sirona® CEREC®.

Indicazioni per Scanner Sirona®: Per una corretta procedura sarà necessario inserire sul TiBase lo Scan-Body grigio (Grey Cat. # 6431329) o bianco (White Cat. # 6431303) a seconda della tipologia di scanner, assicurandosi che lo slot interno, per la procedura guidata, sia allineato con la posizione del TiBase.

Per il settaggio del software CAD della Sirona®: impostare i parametri dello Zimmer ZTSV3.5L

MUA

ABUTMENT MUA CONIC

Altezza	Descrizione prodotto	Codice
1mm	Abutment Mua diritto	C-MUD1
2mm	Abutment Mua diritto	C-MUD2
3mm	Abutment Mua diritto	C-MUD3
17°	Abutment Mua Angolato 17°	C-CAA17
30°	Abutment Mua Angolato 30°	C-CAA30



C-MUD1



C-CAA17



C-CAA30

ABUTMENT MUA STANDARD

COMPATIBILE CON LINEA GOLD&BLUE

Descrizione prodotto	Codice
17° Abutment Mua Angolato 17° Standard	S-SCAA17
30° Abutment Mua Angolato 30° Standard	S-SCCA

Nota: Compatibile con linea Gold&Blue



S-SCAA17



S-SCCA

CILINDRI MUA

Descrizione prodotto	Codice
Cilindro Mua Calcinabile con vite	M-CA
Cilindro Mua in Titanio con vite	M-TA



M-CA



M-TA

TRANSFER E ANALOGO MUA

Descrizione prodotto	Codice
Transfer Mua con Vite lunga	M-AOTT
Analogo Mua	M-AA
Cappetta di guarigione	M-ACS



M-AOTT



M-AA



M-ACS

DIGITALE

Descrizione prodotto	Codice
Analogo digitale per Mua	M-AAD
Vite per analogo-opzionale	SAA
Link Abutment	M-LK
Scan Body	M-SB



M-AAD



SAA



M-LK



M-SB

On-Flat ABUTMENTS SYSTEM

On-Flat è un abutment protesico che permette di ottenere la massima precisione di connessione tra impianto e moncone e nello stesso tempo di eliminare ogni interferenza garantendo la completa passivazione, della struttura avvitata, tra gli impianti qualunque sia il grado di disparallelismo.



CONNESSIONE INTERNA

Nella pratica clinica è spesso necessario, allo scopo di ottenere una stabilità primaria ottimale, inserire gli impianti con una inclinazione, talvolta anche importante. Grazie all'uso dell'**On-Flat** Abutment è possibile realizzare la protesi senza ausili differenti quali sono i monconi angolati o altri artifici protesici. In queste immagini si può apprezzare come, sia in presenza di connessione implantare interna che esterna, è sufficiente un impianto disparallello per impedire la congruità e la precisione del manufatto protesico.



CONNESSIONE **ESTERNA**



Le immagini riferite all'uso dell'**On-Flat** Abutment, invece, dimostrano la precisione della fusione protesica pur in presenza di quattro impianti tutti fortemente disparalleli.



grave **disparallelismo**
risolto grazie al
On-Flat

SISTEMA ON-FLAT

ABUTMENT ON-FLAT CONIC



OFC-A2R

Altezza	Diametro		Descrizione prodotto	Codice
1,5mm	3,5mm	Rotante	Moncone Conic	OFC-A1R
2,5mm	3,5mm	Rotante	Moncone Conic	OFC-A2R
3,5mm	3,5mm	Rotante	Moncone Conic	OFC-A3R
4,5mm	3,5mm	Rotante	Moncone Conic	OFC-A4R

ABUTMENT ON-FLAT CONIC ANGOLATO



OFC-AA20R



OFC-AA30R

Diametro		Descrizione prodotto	Codice
3,5mm	Rotante	Abutment angolato 20°	OFC-AA20R

Diametro		Descrizione prodotto	Codice
3,5mm	Rotante	Abutment angolato 30°	OFC-AA30R

ABUTMENT ON-FLAT STANDARD

COMPATIBILE CON LINEA GOLD&BLUE



OF-AN2



OF-A2

Altezza	Diametro		Descrizione prodotto	Codice
1mm	3,5mm	Rotante	Moncone Narrow	OF-AN1
2mm	3,5mm	Rotante	Moncone Narrow	OF-AN2
3mm	3,5mm	Rotante	Moncone Narrow	OF-AN3

Nota: Compatibile con linea Gold&Blue

Altezza	Diametro		Descrizione prodotto	Codice
1mm	5mm	Rotante	Moncone Standard	OF-A1
2mm	5mm	Rotante	Moncone Standard	OF-A2
3mm	5mm	Rotante	Moncone Standard	OF-A3

Nota: Compatibile con linea Gold&Blue

SISTEMA ON-FLAT

VITI DI GUARIGIONE

Altezza	Diametro	Descrizione prodotto	Codice
3mm	3,5mm	Vite di Guarigione estetica, Narrow	OF-HA3530
4.5mm	3,5mm	Vite di Guarigione estetica, Narrow	OF-HA3545
6mm	3,5mm	Vite di Guarigione estetica, Narrow	OF-HA3560



Altezza	Diametro	Descrizione prodotto	Codice
3mm	5,0mm	Vite di Guarigione estetica	OF-HA5030
4.5mm	5,0mm	Vite di Guarigione estetica	OF-HA5045
6mm	5,0mm	Vite di Guarigione estetica	OF-HA5060

CILINDRI ON FLAT

Diametro		Descrizione prodotto	Codice
3,5mm	Rotante	Calcinabile Narrow con Vite di Ritenzione	OF-ANPC
5mm	Rotante	Calcinabile Standard con Vite di Ritenzione	OF-APC



CILINDRI ON FLAT IN CROMO COBALTO

Diametro		Descrizione prodotto	Codice
3,5mm	Rotante	Moncone in Cromo Cobalto Narrow con Vite di Ritenzione	OF-ANCCC
5mm	Rotante	Moncone in Cromo Cobalto Standard con Vite di Ritenzione	OF-ACCC



LINK DA INCOLLAGGIO IN TITANIO

Diametro		Descrizione prodotto	Codice
3,5mm	Rotante	Cilindro in Titanio Narrow - Link da incollaggio con Vite di Ritenzione	OF-ANTC
5mm	Rotante	Cilindro in Titanio - Link da incollaggio con Vite di Ritenzione	OF-ATC



SISTEMA ON-FLAT

ABUTMENT PER INCOLLAGGIO



Diametro	Descrizione prodotto	Codice
3.5mm	Abutment Calcinabile corto con Analogo in Peek, Narrow	OF-PCPN
5.0mm	Abutment Calcinabile corto con Analogo in Peek	OF-PCPS



Diametro	Descrizione prodotto	Codice
3.5mm	Cilindro corto in Titanio Narrow	OF-STN
5.0mm	Cilindro corto in Titanio	OF-ST

TRANSFER



Diametro	Descrizione prodotto	Codice
3.5mm	Transfer Cucchiato aperto, Narrow, con Vite lunga	OF-ONT
	Vite lunga per Transfer a ricambio	OF-ALS

Diametro	Descrizione prodotto	Codice
5.0mm	Transfer Cucchiato aperto con Vite lunga	OF-OT
	Vite lunga per Transfer a ricambio	OF-ALS

Diametro	Descrizione prodotto	Codice
3.5mm	Transfer Cucchiato chiuso, Narrow, con Vite corta	OF-ANT
5.0mm	Transfer Cucchiato chiuso, con Vite corta	OF-AT
	Cappetta per Transfer	IH-TC

SISTEMA ON-FLAT

ANALOGO

Diametro		Descrizione prodotto	Codice
3,5mm	Rotante	Analogo Narrow	OF-ANA
5mm	Rotante	Analogo	OF-AA



OF-ANA



OF-AA

SCAN BODY

Diametro		Descrizione prodotto	Codice
3,5mm		Scan Body Narrow	OF-SBN35
5mm		Scan Body	OF-SB50



OF-SBN35



OF-SB50

VITE CLINICA

Descrizione prodotto	Codice
Vite Clinica	OF-AFRS



OF-AFRS

SISTEMA ON-FLAT CON ESAGONO ESTERNO

ABUTMENT ON-FLAT CONIC



OFC-A2NR

Altezza	Diametro		Descrizione prodotto	Codice
2mm	4mm	Non rotante	Moncone Conic	OFC-A2NR
3mm	4mm	Non rotante	Moncone Conic	OFC-A3NR
4mm	4mm	Non rotante	Moncone Conic	OFC-A4NR
5mm	4mm	Non rotante	Moncone Conic	OFC-A5NR

ABUTMENT CONIC ANGOLATO



OFC-AA25NR

Diametro		Descrizione prodotto	Codice
4mm	Non rotante	Abutment Conic angolato 25°	OFC-AA25NR

ABUTMENT ON-FLAT STANDARD

COMPATIBILE SOLO CON LINEA GOLD&BLUE



OF-A2NR

Altezza	Diametro		Descrizione prodotto	Codice
2mm	4mm	Non rotante	Moncone Standard	OF-A2NR
3mm	4mm	Non rotante	Moncone Standard	OF-A3NR
4mm	4mm	Non rotante	Moncone Standard	OF-A4NR
5mm	4mm	Non rotante	Moncone Standard	OF-A5NR

Nota: Compatibile solo con linea Gold&Blue

VITI DI GUARIGIONE



OF-HA4025

Altezza	Diametro	Descrizione prodotto	Codice
2.5mm	4mm	Vite di Guarigione per esagono esterno	OF-HA4025

SISTEMA ON-FLAT CON ESAGONO ESTERNO

CILINDRI ON-FLAT

Diametro		Descrizione prodotto	Codice
4mm	Non rotante	Calcinabile per esagono esterno con Vite di Ritenzione	OF-APCNR



OF-APCNR

Diametro		Descrizione prodotto	Codice
4mm	Rotante	Calcinabile per esagono esterno con Vite di Ritenzione	OF-APCR



OF-APCR

CILINDRI ON-FLAT IN CROMO COBALTO

Diametro		Descrizione prodotto	Codice
4mm	Non rotante	Moncone in Cromo Cobalto per esagono esterno con Vite di Ritenzione	OF-ACCCNR



OF-ACCCNR

Diametro		Descrizione prodotto	Codice
4mm	Rotante	Moncone in Cromo Cobalto per esagono esterno con Vite di Ritenzione	OF-ACCCR



OF-ACCCR

SISTEMA ON-FLAT CON ESAGONO ESTERNO

TRANSFER



OF-AT40NR



OF-ALS

Diametro	Descrizione prodotto	Codice
4mm	Transfer Abutment con Vite lunga per esagono esterno	OF-AT40NR
	Vite lunga per Transfer a ricambio	OF-ALS

ANALOGO DIGITALE



OF-AANR

Diametro	Descrizione prodotto	Codice
4mm	Non Rotante Analogo per esagono esterno	OF-AANR

SCAN BODY



OF-SBNR

Diametro	Descrizione prodotto	Codice
4mm	Scan Body per esagono esterno	OF-SBNR

VITE CLINICA



OF-AFRS

Descrizione prodotto	Codice
Vite Clinica	OF-AFRS

VITI PROTESICHE

VITI

Descrizione prodotto

Vite Ritenzione clinica per Conic e Standard

Codice

S-CS



S-CS

Descrizione prodotto

Vite Ritenzione clinica per On-Flat

Codice

OF-AFRS



OF-AFRS

Descrizione prodotto

Vite Clinica per Cilindri MUA

Codice

M-ARS



M-ARS

Vite per Abutment MUA

Codice

M-AS



M-AS

VITI PER INNESTO ANGOLATO

Descrizione prodotto

Driver per Vite a innesto angolato
(compatibile con Cricchetto 4x4mm)

Codice

ELBD

Driver a contrangolo per Vite a innesto angolato

Codice

ELBDCA



15°



ELBD



ELBDCA

Descrizione prodotto

Vite di Ritenzione Clinica con innesto angolato
per Conic CT e Internal Hex

Codice

ASCA

Vite di Ritenzione Clinica con innesto angolato per On-Flat

Codice

OF-ASCA



ASCA



OF-ASCA

STRUMENTI

DRIVERS



C-ELRL



C-ELRS



C-ELCAL



C-ELCAS

Descrizione prodotto

Chiave di montaggio lunga per Cricchetto

Chiave di montaggio corta per Cricchetto

Chiave di montaggio lunga per Contrangolo

Chiave di montaggio corta per Contrangolo

Codice**C-ELRL****C-ELRS****C-ELCAL****C-ELCAS**

Questi Drivers consentono al clinico di prelevare l'impianto direttamente dalla confezione sterile e trasportarlo al sito osteotomico. Avvitare fino a 35 Ncm con Driver a Contrangolo mentre a Cricchetto non superare i 60 Ncm.

IMPLANT SURGICAL DRIVER

**Descrizione prodotto**

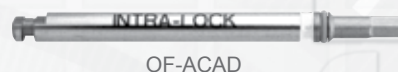
Implant Surgical Driver

Codice**ELISD**

STRUMENTI

ON-FLAT CONTRANGOLO

Descrizione prodotto	Codice
Driver a Contrangolo On-Flat	OF-ACAD



OF-ACAD

DRIVER A CONTRANGOLO

Descrizione prodotto	Codice
Driver a Contrangolo Corto Ø 1.25mm	EDCADS
Driver a Contrangolo Lungo Ø 1.25mm	EDCADL



EDCADS



EDCADL

DRIVERS PER CHIAVE DINAMOMETRICA

Descrizione prodotto	Codice
Drivers Lungo On-Flat per Cricchetto dinamometrico Ø 1.6mm	ELD16L
Drivers Corto On-Flat per Cricchetto dinamometrico Ø 1.6mm	ELD16S



ELD16L



ELD16S

Descrizione prodotto	Codice
Drivers Lungo per Cricchetto dinamometrico Ø 1.3mm	ELDL
Drivers Corto per Cricchetto dinamometrico Ø 1.3mm	ELDS



ELDL



ELDS

DRIVERS A CONTRANGOLO E CACCIAVITI

Descrizione prodotto	Codice
Cacciavite Lungo - Ø 1.3mm	EDL
Cacciavite Corto - Ø 1.3mm	EDC



EDL



EDC

Descrizione prodotto	Codice
Estrattore Lungo per Vite Clinica S-CS	C-EXTRL
Prolunga per fresa	DE



C-EXTRL



DE

STRUMENTI

PIN DI PARALLELISMO



PP2

Descrizione prodotto

Pin di Parallelismo

Codice

PP2

BISTURI CIRCOLARE



RPCA4

Descrizione prodotto

Bisturi circolare a Contrangolo Ø 3mm

Bisturi circolare a Contrangolo Ø 4mm

Bisturi circolare a Contrangolo Ø 5mm

Codice

RPCA3

RPCA4

RPCA5

FRESE PER SPALLA



CS-34

Descrizione prodotto

Countersink Ø 3.4mm per impianto diametro 3.4

Countersink Ø 4mm per impianto diametro 3.8 - CT37 - CT40

Countersink Ø 4.75mm per impianto CT47

Countersink Ø 3.6mm per impianto CT37 PRO

Countersink Ø 3,8mm per impianto CT40 PRO

Countersink Ø 4.4mm per impianto CT47 PRO

Codice

CS-34

CS-40

CS-475

CS-375P

CS-40P

CS-475P

DRIVER MUA DIRITTO



EDMSRA



EDMSCA



EDMS

Descrizione prodotto

Easy Driver C/A per Mua Diritto

Easy Driver adattatore 4x4 per Mua Diritto

Easy Driver Cacciavite per Mua Diritto

Codice

EDMSCA

EDMSRA

EDMS



EDMTI

Easy Driver Posizionatore per Mua Angolato

EDMTI

STRUMENTI PER IN-LOC



IL-IN



IL-CAD



IL-DM

Descrizione prodotto

Inseritore per Nylon In-Loc

Driver Contrangolo per In-Loc

Driver Manuale per In-Loc

Codice

IL-IN

IL-CAD

IL-DM

CHIAVI • FRESE

CRICCHETTO

Descrizione prodotto	Codice
Cricchetto Chirurgico	SRW
Adattatore connessione Standard 4x4mm	UNACR4



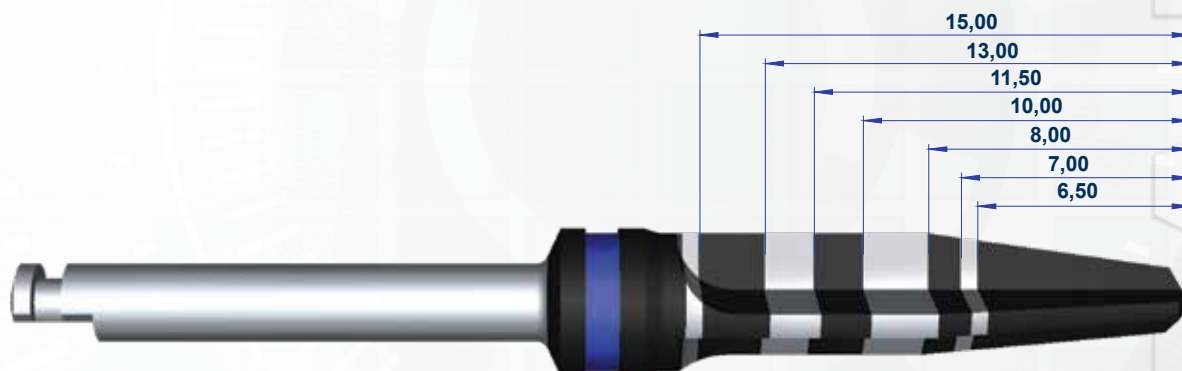
CHIAVE DINAMOMETRICA

Descrizione prodotto	Codice
Chiave Dinamometrica 10-40 Ncm	CTL-1040

Il design in titanio leggero è facile da usare come chiave dinamometrica regolabile o cricchetto. Si smonta rapidamente per la pulizia. Nessuna calibrazione richiesta. Venduto con adattatore standard 4x4



FRESE



Descrizione prodotto	Codice
Fresa Pilota	LD
Fresa Elicoidale, Ø 2.0 x 15mm	D-2015

Descrizione prodotto	Codice
Fresa Ø 2.5 x 15mm	D-25
Fresa Ø 2.8 x 15mm	D-28
Fresa Ø 3.2 x 15mm	D-32
Fresa Ø 3.5 x 15mm	D-35
Fresa Ø 4.2 x 15mm	D-42



FRESE • KIT

FRESE FINALI



D-CT375



D-CT4D



D-CT475

Descrizione prodotto

Fresa Finale 3.75mm

Fresa Finale 4.00mm

Fresa Finale 4.75mm

Codice

D-CT375

D-CT4D

D-CT475

DRILLS STOP



DS-10

Descrizione prodotto

Stop per Fresa, 6,5mm

Stop per Fresa, 7mm

Stop per Fresa, 8mm

Stop per Fresa, 9mm

Stop per Fresa, 10mm

Codice

DS-065

DS-07

DS-08

DS-09

DS-10

Descrizione prodotto

Stop per Fresa, 11,5mm

Stop per Fresa, 12mm

Stop per Fresa, 13mm

Stop per Fresa, 14mm

Stop per Fresa, 15mm

Codice

DS-115

DS-12

DS-13

DS-14

DS-15

KIT



Descrizione prodotto

Kit Chirurgico Vuoto

Codice

SKILK

STRUMENTAZIONE CHIRURGICA

Descrizione prodotto

FRESE PILOTA

Fresa Pilota Elicoidali, Ø 2.0 x 15mm

D-2015

FRESE

Fresa Pilota

LD

Fresa Finale Ø2.8 x 15mm

D-28

Fresa Finale Ø3.2 x 15mm

D-32

Fresa Finale Ø3.5 x 15mm

D-35

Fresa Finale Ø4.2 x 15mm

D-42

Fresa Finale Ø3.75 x 15mm

D-CT375

Fresa Finale Ø4.0 x 15mm

D-CT4D

Fresa Finale Ø4.75 x 15mm

D-CT475

EASY LOCK

Easy-Lock a Cricchetto, corto

C-ELRS

Easy-Lock a Cricchetto, lungo

C-ELRL

Easy-Lock Contrangolo, CA corto

C-ELCAS

Easy-Lock Contrangolo, CA lungo

C-ELCAL

ACCESSORI

Pin di parallelismo

PP2

Fresa per Spalla

CS-34

Descrizione prodotto

Fresa per Spalla

CS-375P

Fresa per Spalla

CS-40

Fresa per Spalla

CS-40P

Fresa per Spalla

CS-475

Fresa per Spalla

CS-475P

Prolunga per Fresa

DE

Cricchetto per connessione standard, 4mm

SRW

Cacciavite Lungo

DL

Stop per Fresa, 6,5mm

DS-065

Stop per Fresa, 7mm

DS-07

Stop per Fresa, 8mm

DS-08

Stop per Fresa, 9mm

DS-09

Stop per Fresa, 10mm

DS-10

Stop per Fresa, 11,5mm

DS-115

Stop per Fresa, 12mm

DS-12

Stop per Fresa, 13mm

DS-13

Stop per Fresa, 14mm

DS-14

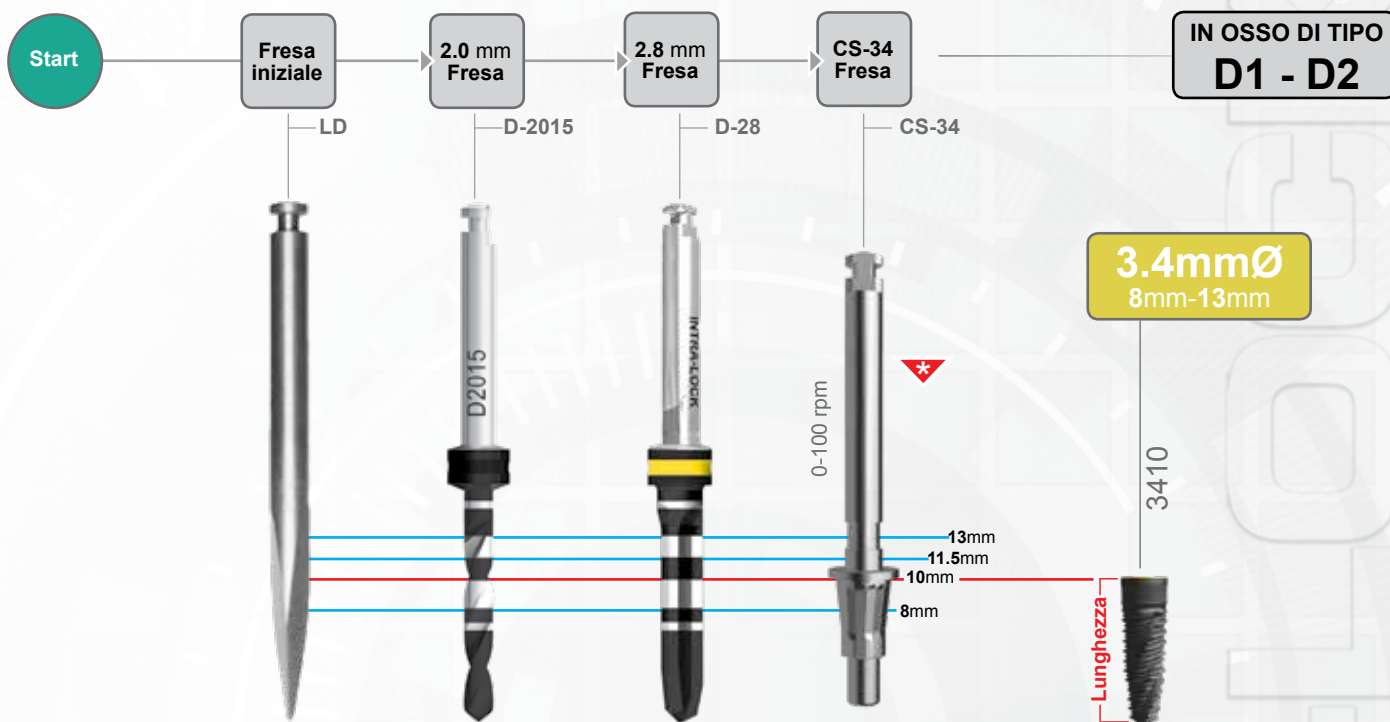
Stop per Fresa, 15mm

DS-15

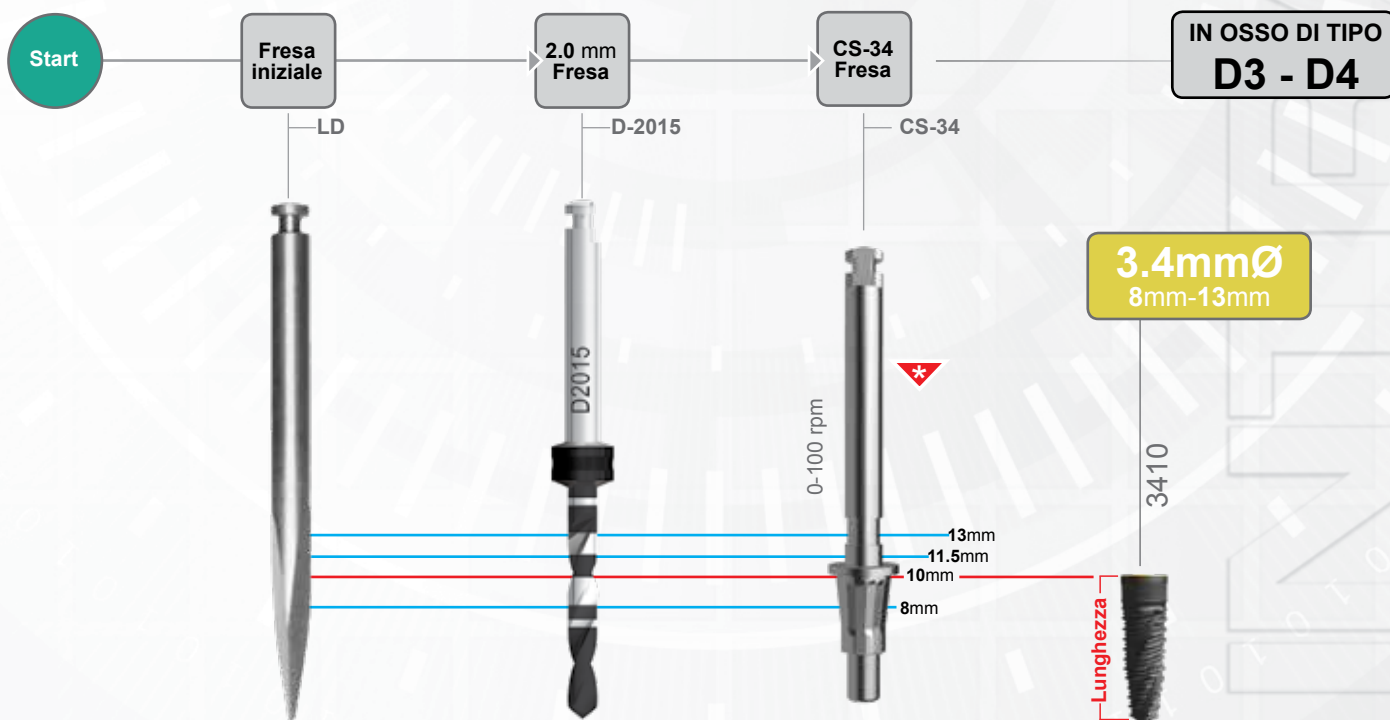
Cacciavite lungo

EDL

PASSAGGI DI FRESA: Impianti a Corpo Cilindrico

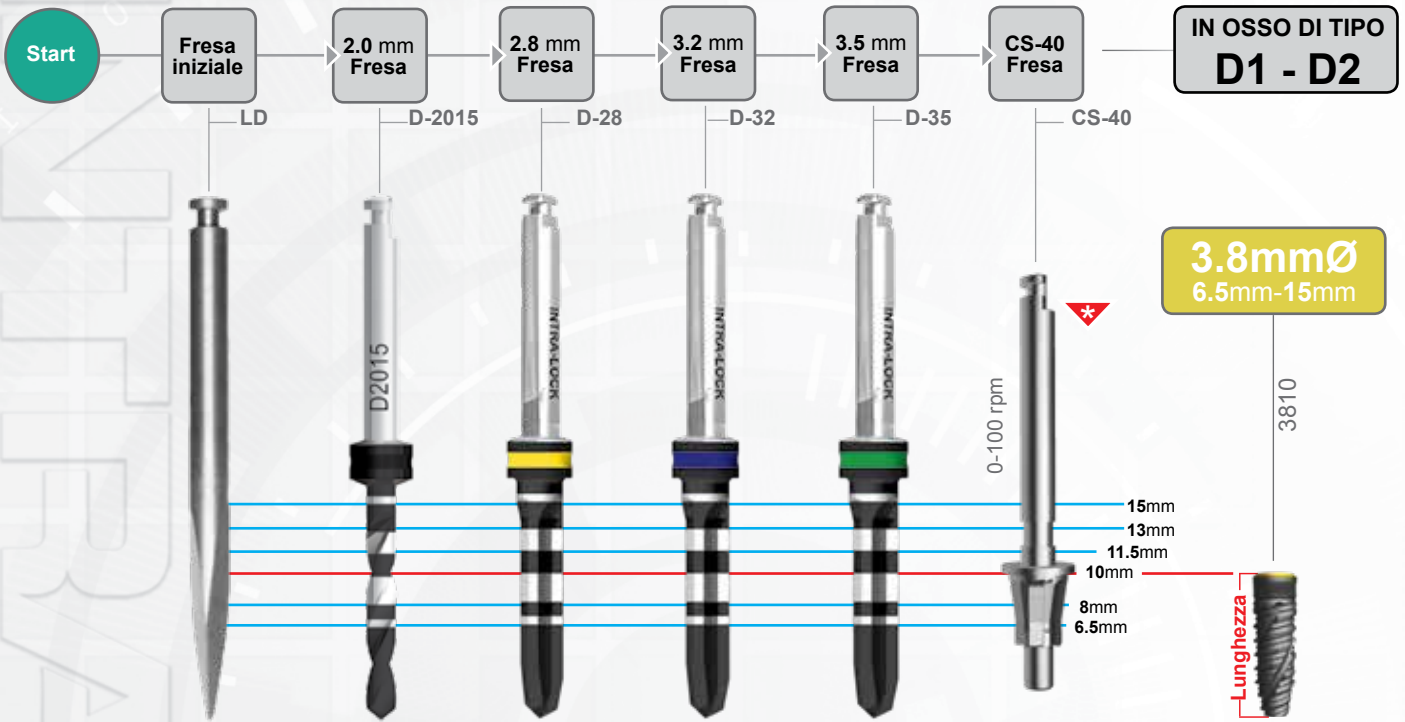


* La fresa countersink CS-34 serve per la preparazione del collo implantare. Deve essere sempre usata in presenza di osso duro in corticale.

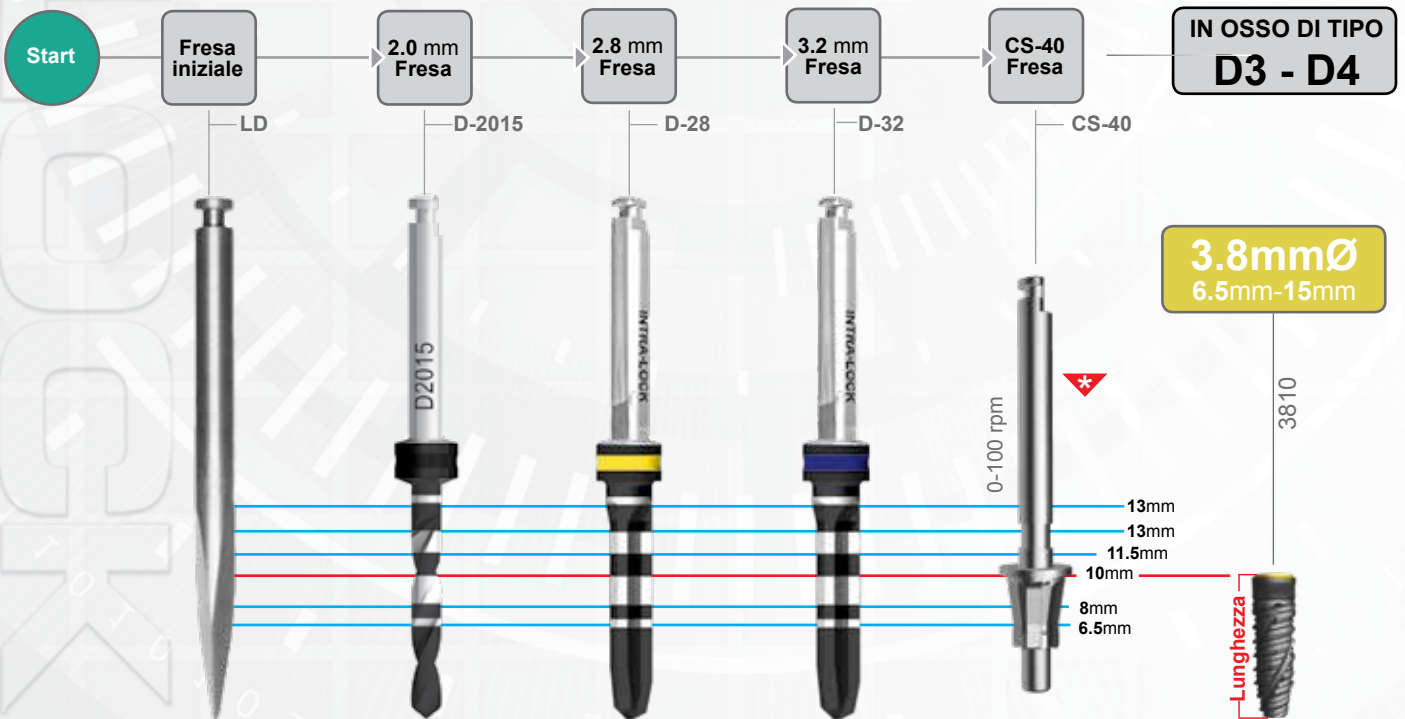


* La fresa countersink CS-34 serve per la preparazione del collo implantare. Deve essere sempre usata in presenza di osso duro in corticale.

PASSAGGI DI FRESA: Impianti a Corpo Cilindrico

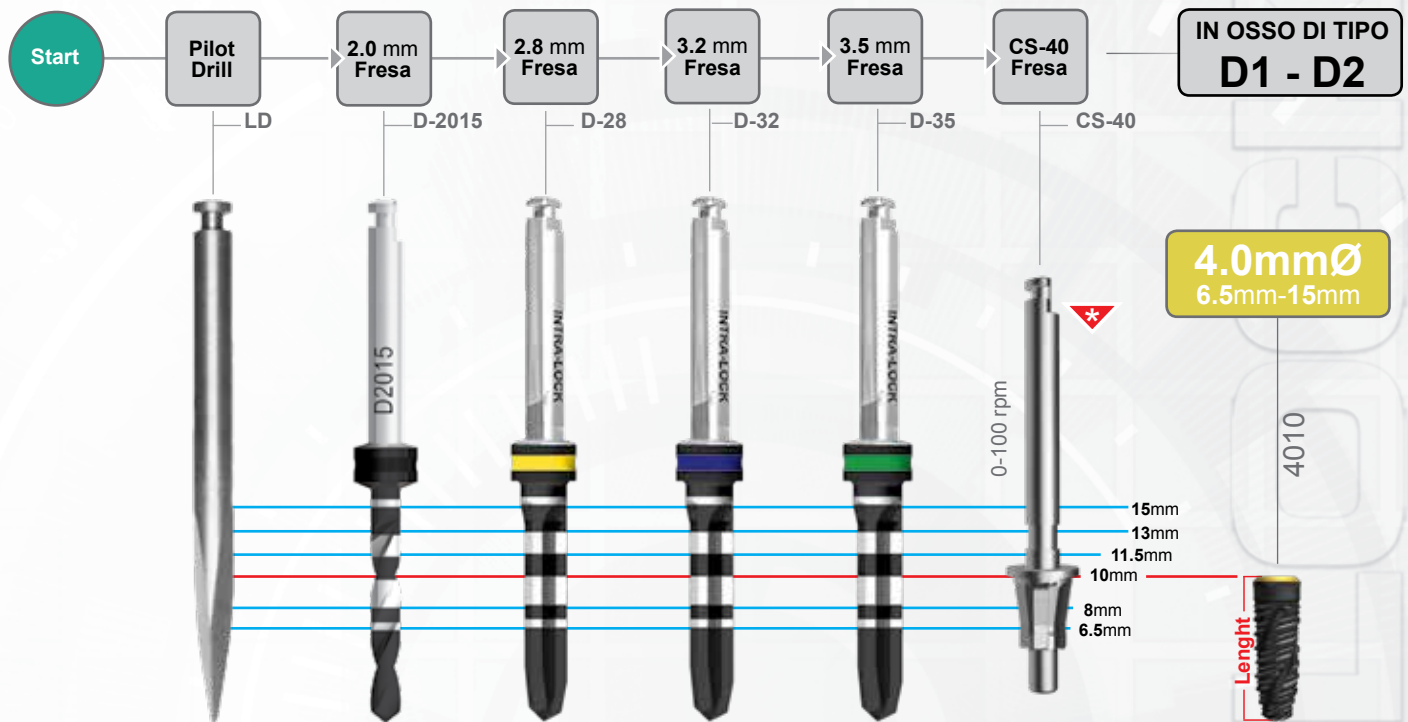


* La fresa countersink CS-40 serve per la preparazione del collo implantare. Deve essere sempre usata in presenza di osso duro in corticale.

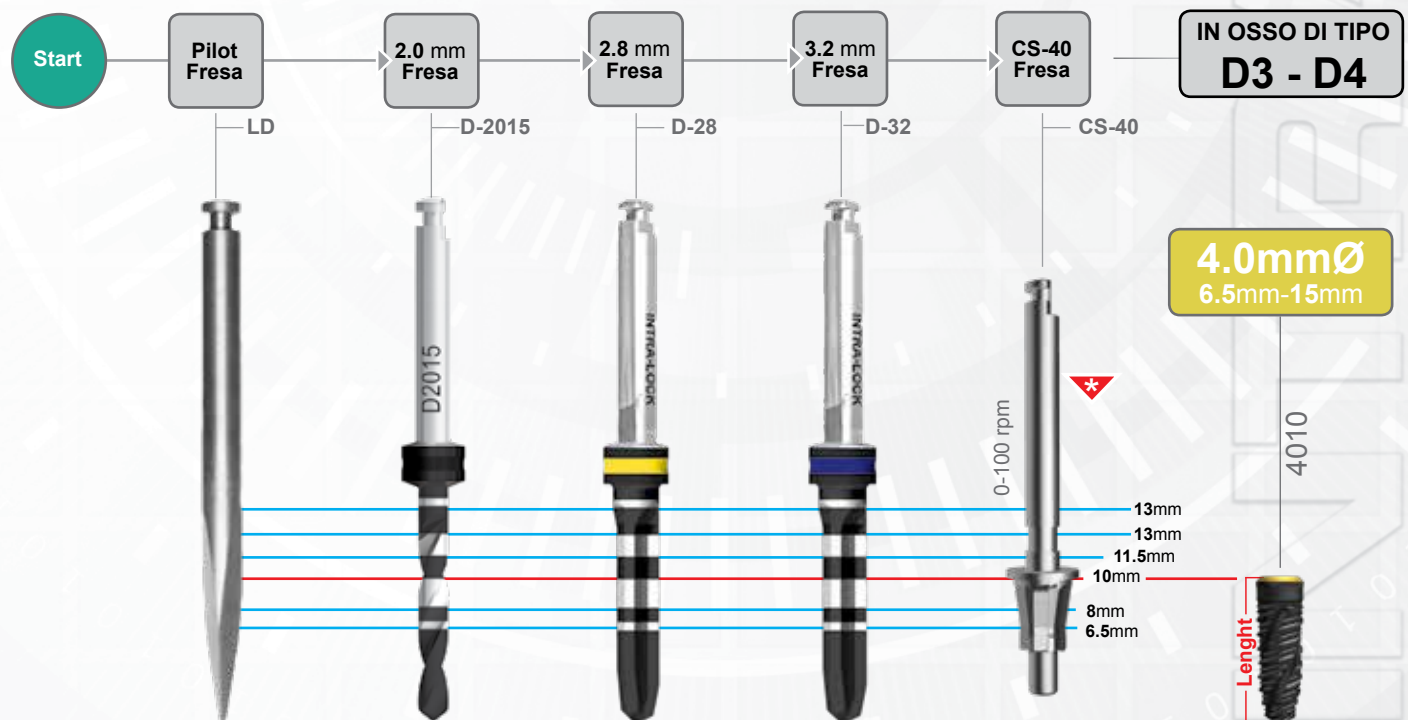


* La fresa countersink CS-40 serve per la preparazione del collo implantare. Deve essere sempre usata in presenza di osso duro in corticale.

PASSAGGI DI FRESA: Impianti a Corpo Cilindrico

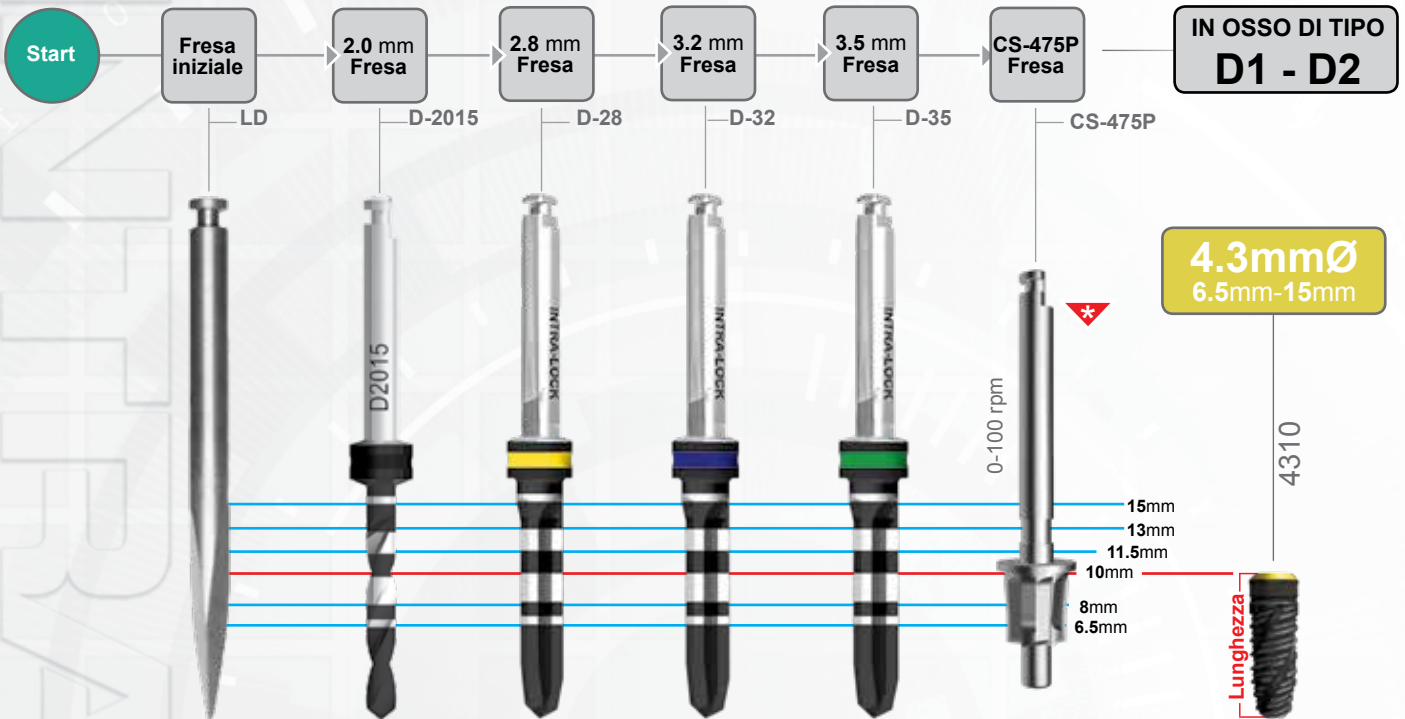


* La fresa countersink CS-40 serve per la preparazione del collo implantare. Deve essere sempre usata in presenza di osso duro in corticale.

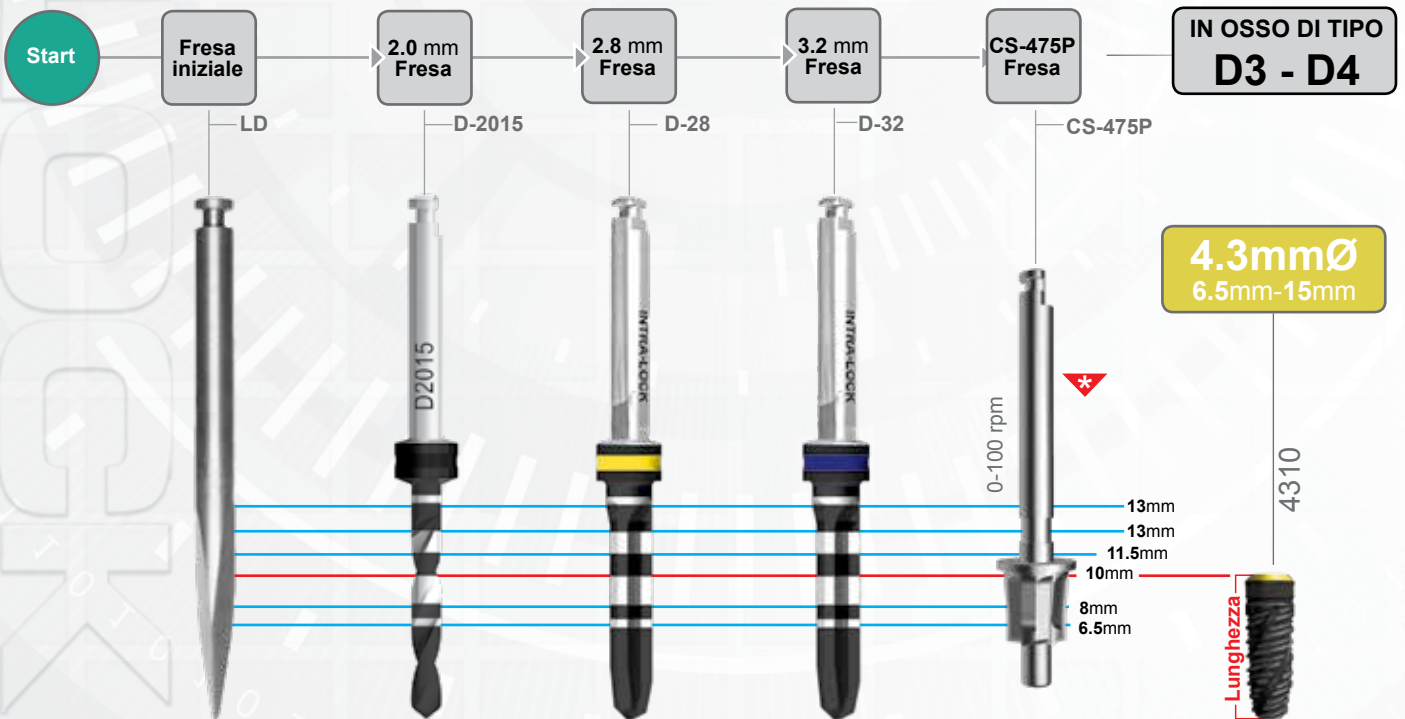


* La fresa countersink CS-40 serve per la preparazione del collo implantare. Deve essere sempre usata in presenza di osso duro in corticale.

PASSAGGI DI FRESA: Impianti a Corpo Cilindrico

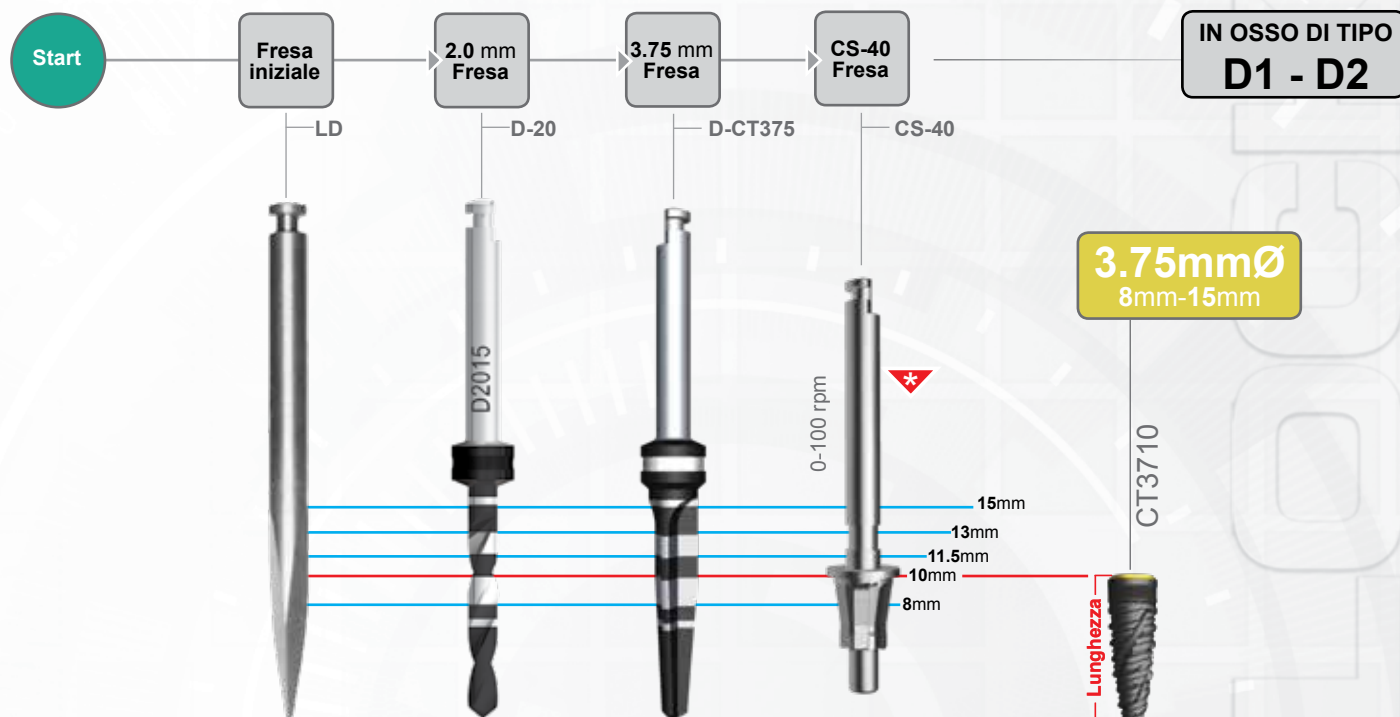


* La fresa countersink CS-475P serve per la preparazione del collo implantare. Deve essere sempre usata in presenza di osso duro in corticale.

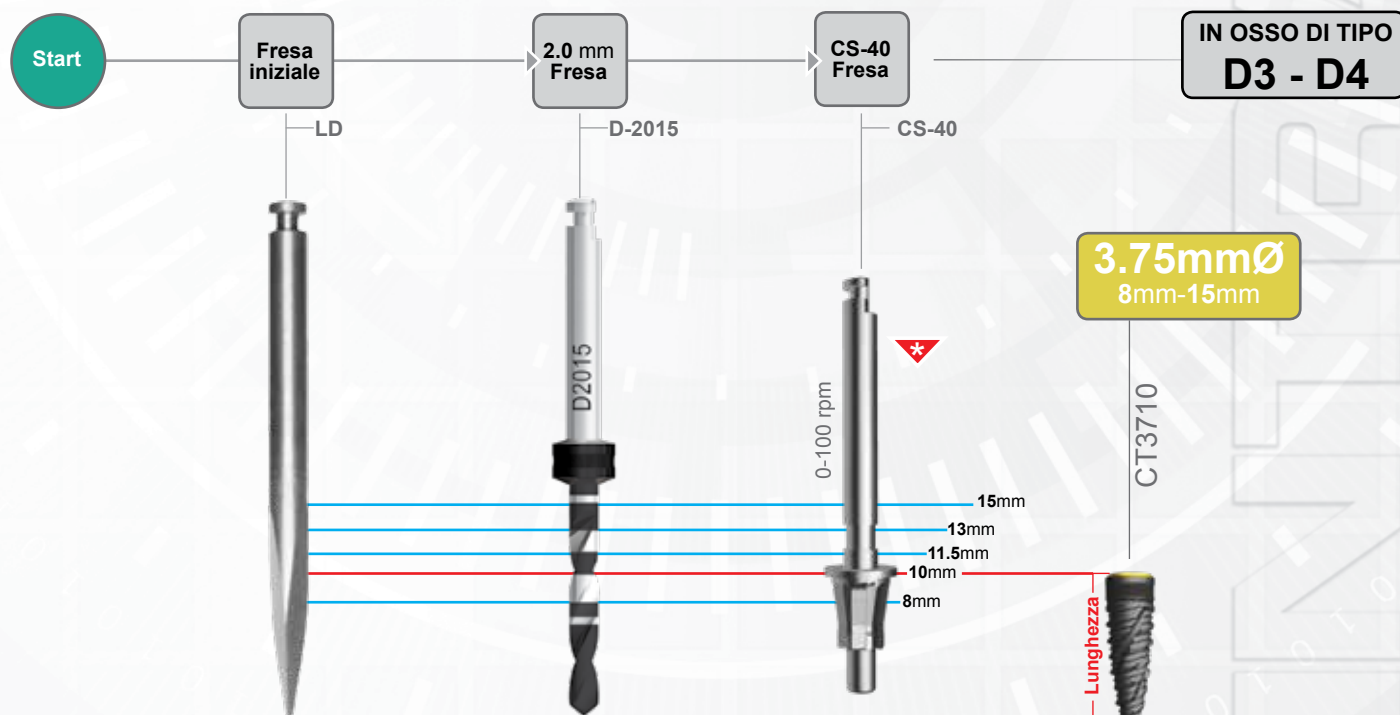


* La fresa countersink CS-475P serve per la preparazione del collo implantare. Deve essere sempre usata in presenza di osso duro in corticale.

PASSAGGI DI FRESA: Impianti a Corpo Conico

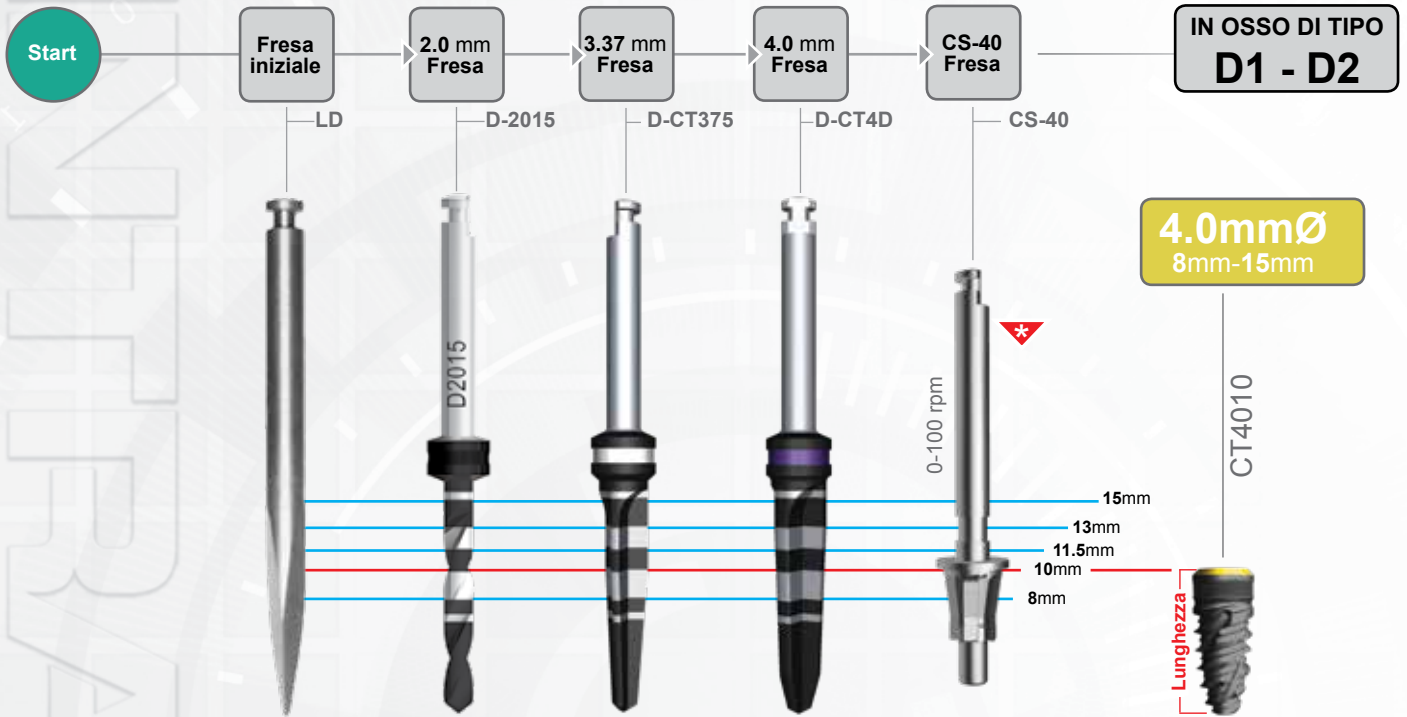


* La fresa countersink CS-40 serve per la preparazione del collo implantare. Deve essere sempre usata in presenza di osso duro in corticale.

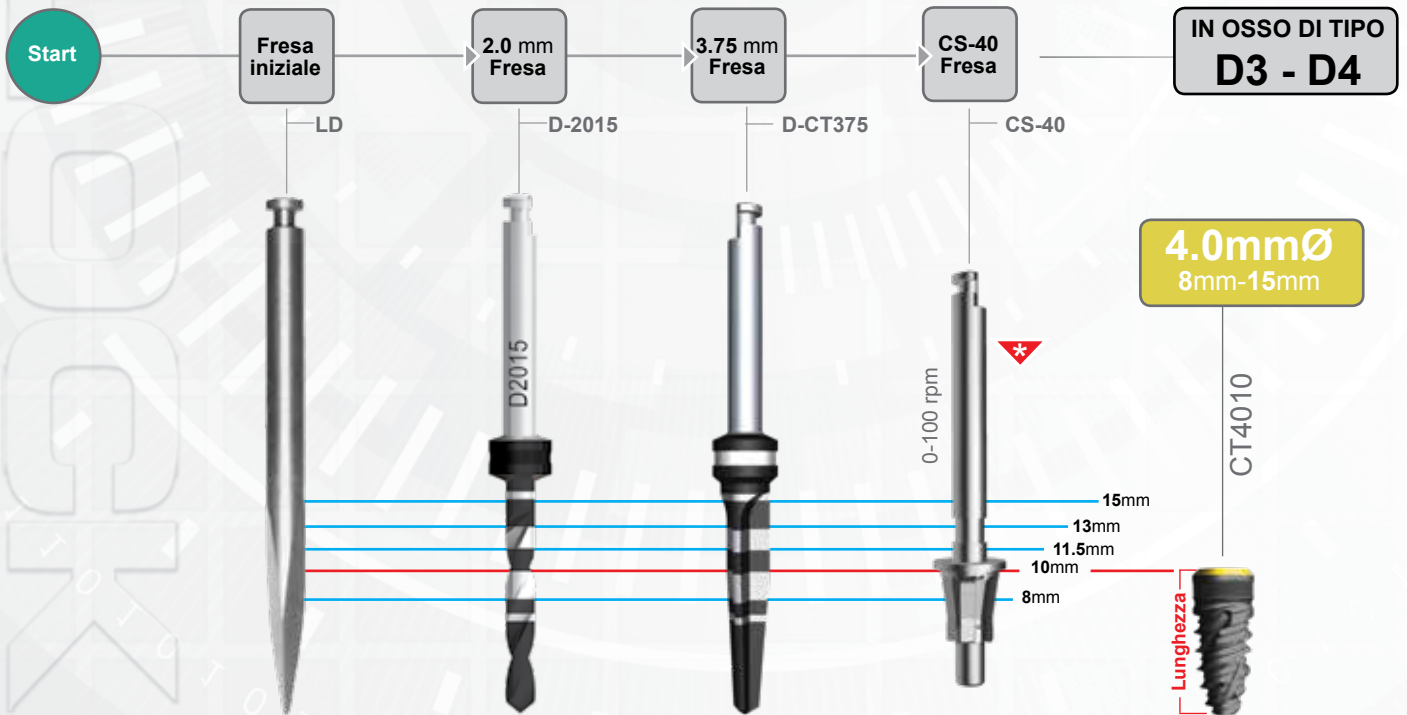


* La fresa countersink CS-40 serve per la preparazione del collo implantare. Deve essere sempre usata in presenza di osso duro in corticale.

PASSAGGI DI FRESA: Impianti a Corpo Conico

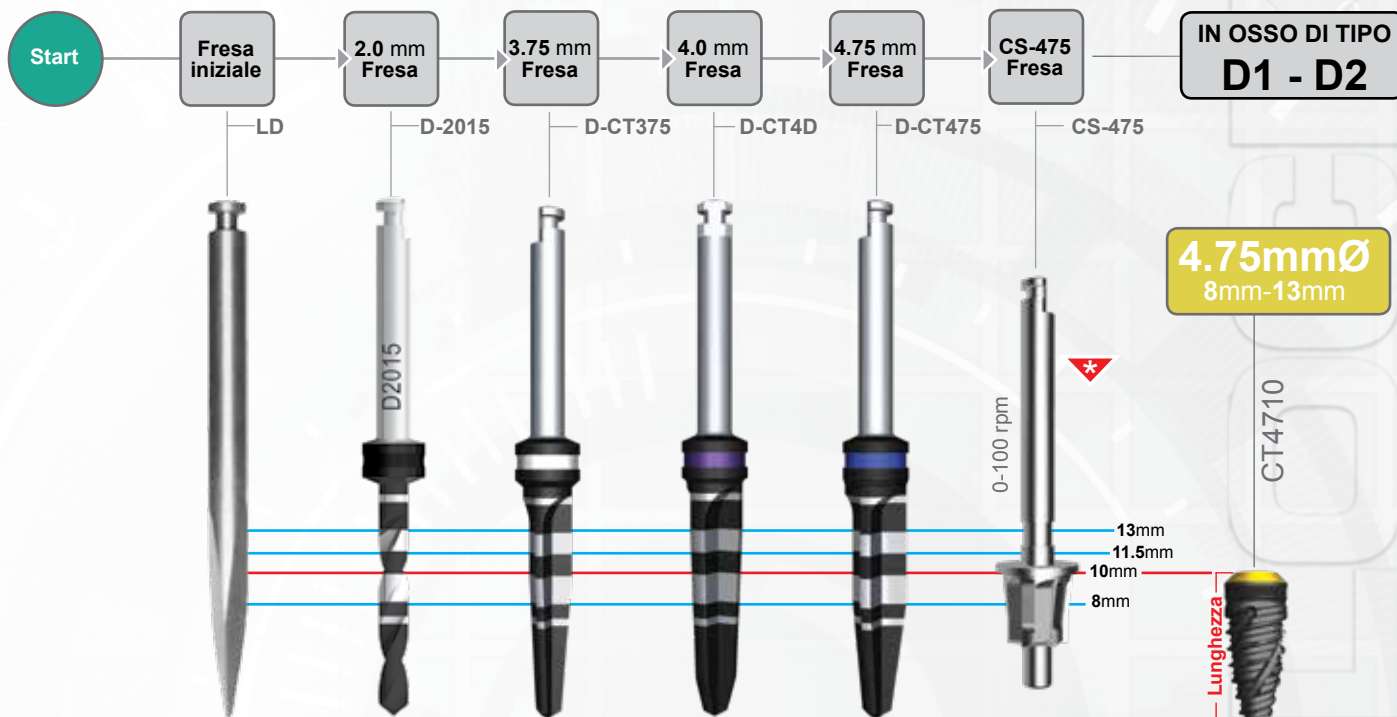


* La fresa countersink CS-40 serve per la preparazione del collo implantare. Deve essere sempre usata in presenza di osso duro in corticale.

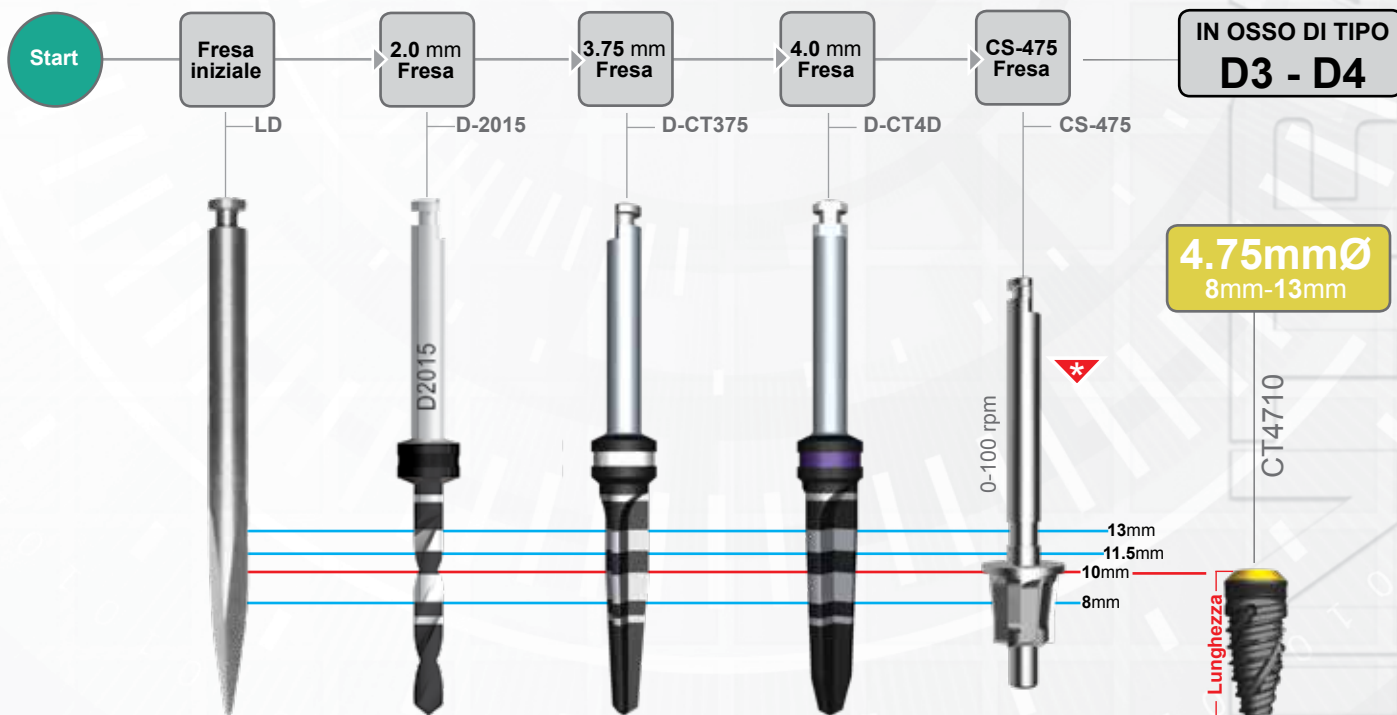


* La fresa countersink CS-40 serve per la preparazione del collo implantare. Deve essere sempre usata in presenza di osso duro in corticale.

PASSAGGI DI FRESA: Impianti a Corpo Conico

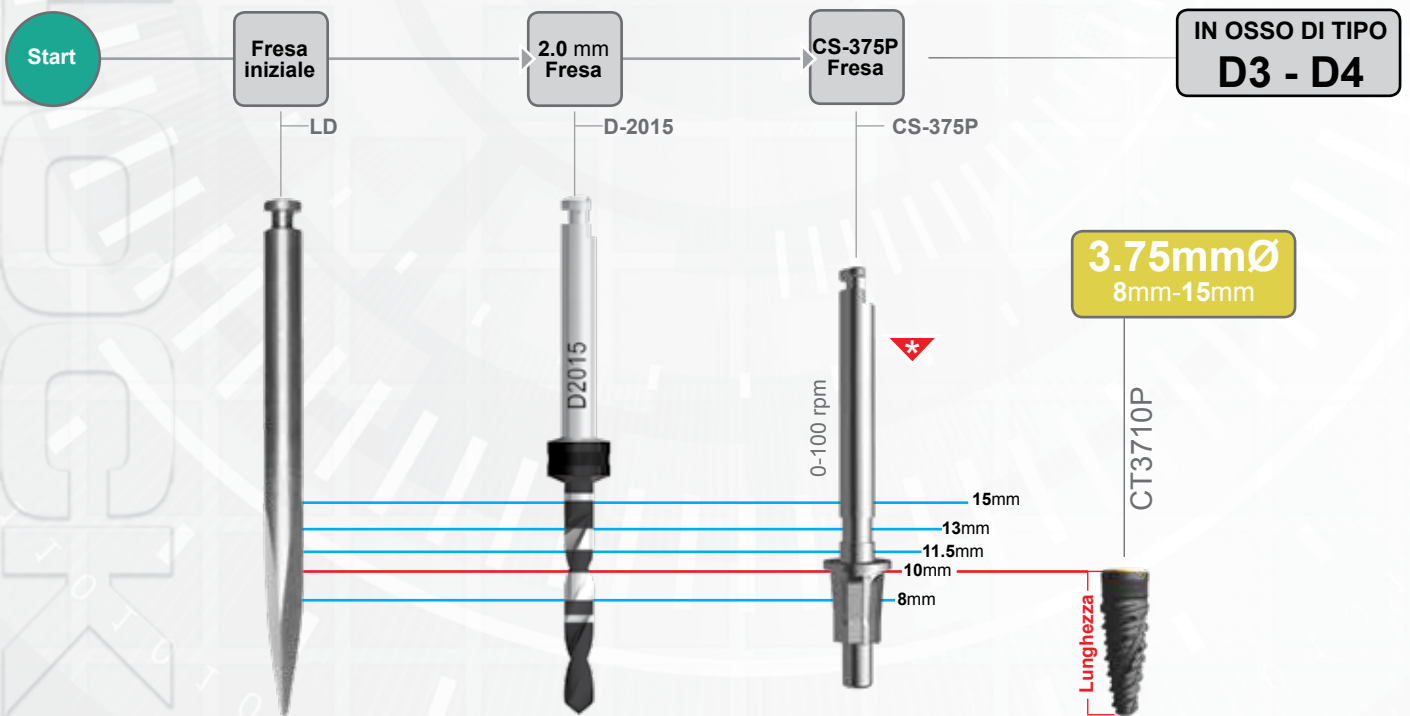
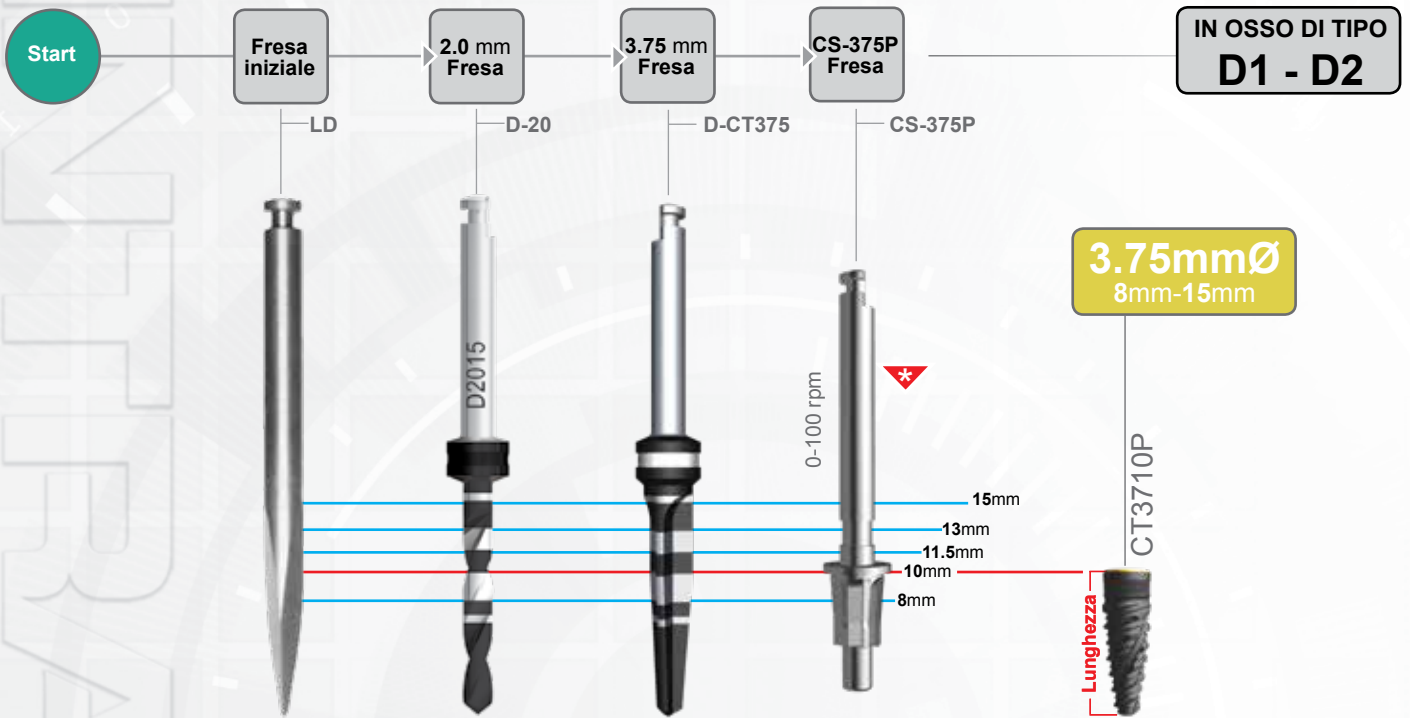


* La fresa countersink CS-475 serve per la preparazione del collo implantare. Deve essere sempre usata in presenza di osso duro in corticale.



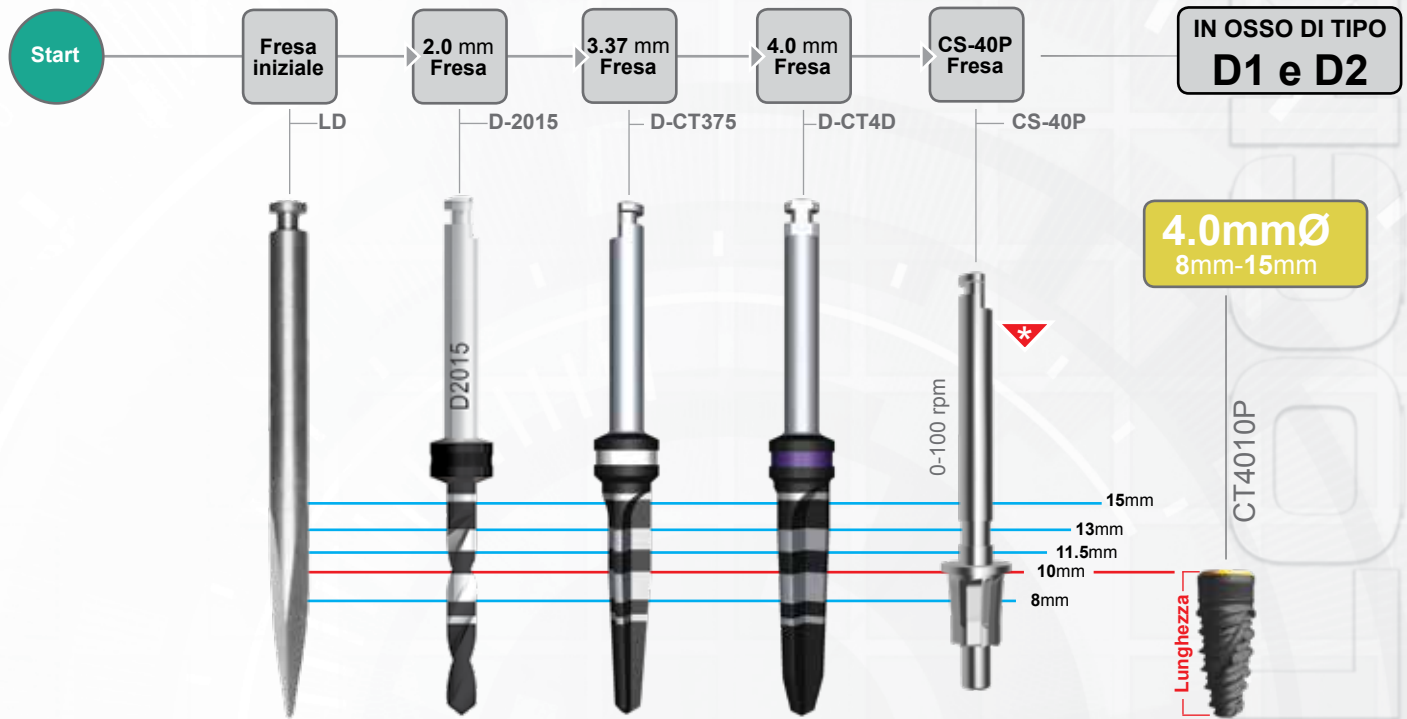
* La fresa countersink CS-475 serve per la preparazione del collo implantare. Deve essere sempre usata in presenza di osso duro in corticale.

PASSAGGI DI FRESA: Impianti a Corpo Conico PRO

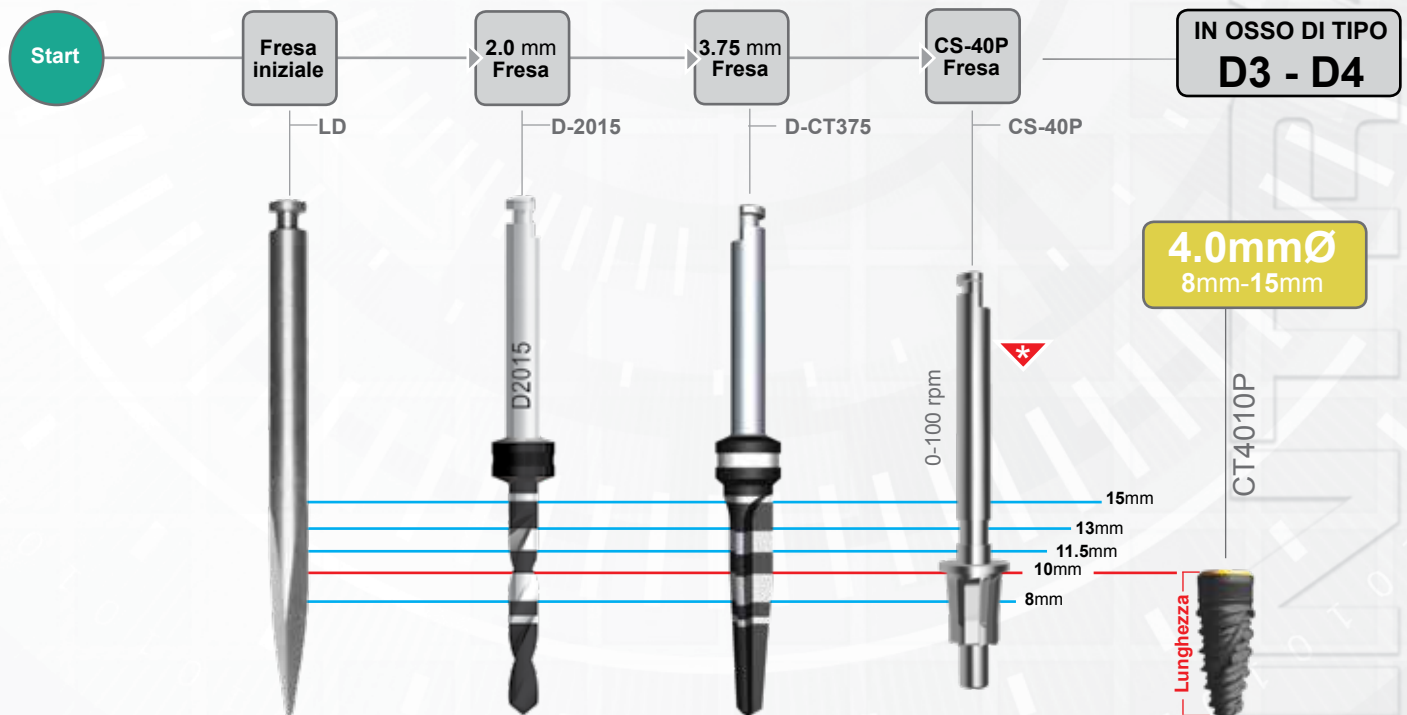


* La fresa countersink CS-375P serve per la preparazione del collo implantare. Deve essere sempre usata in presenza di osso duro in corticale.

PASSAGGI DI FRESA: Impianti a Corpo Conico **PRO**

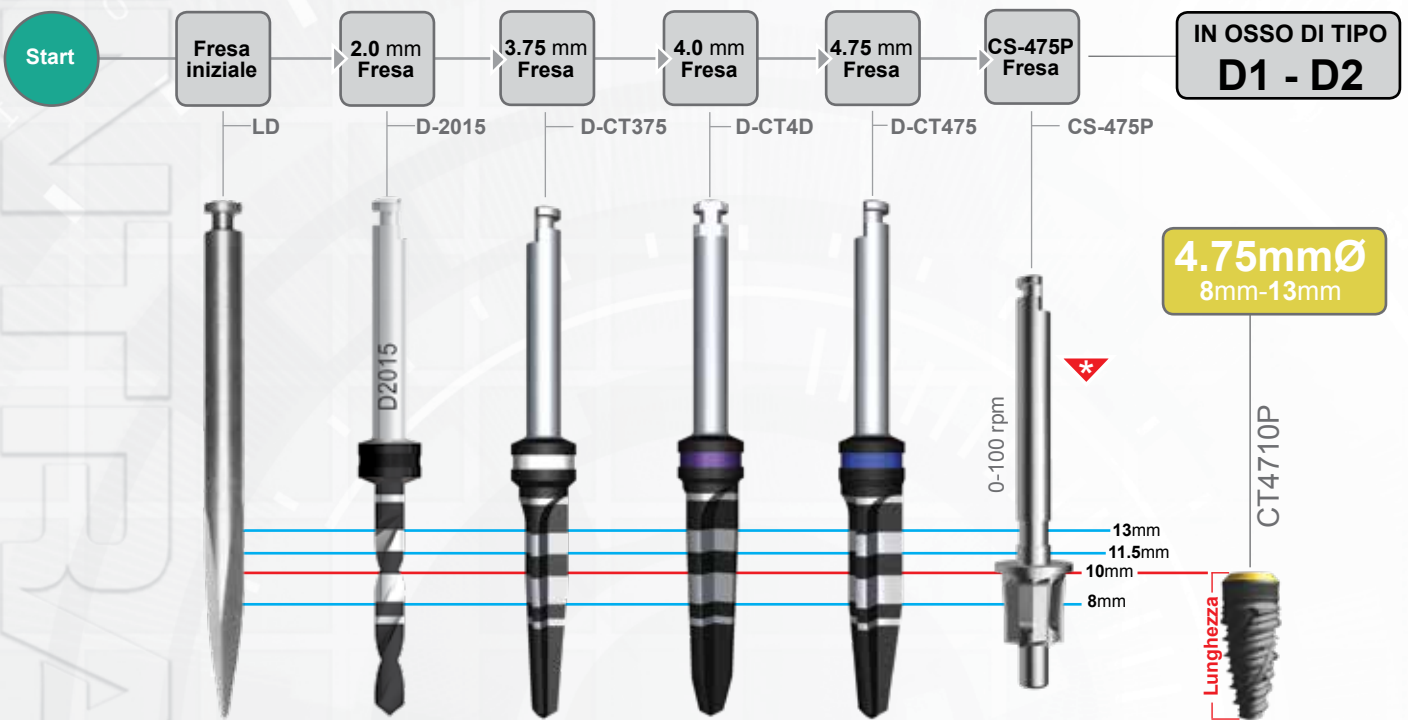


* La fresa countersink CS-40P serve per la preparazione del collo implantare. Deve essere sempre usata in presenza di osso duro in corticale.

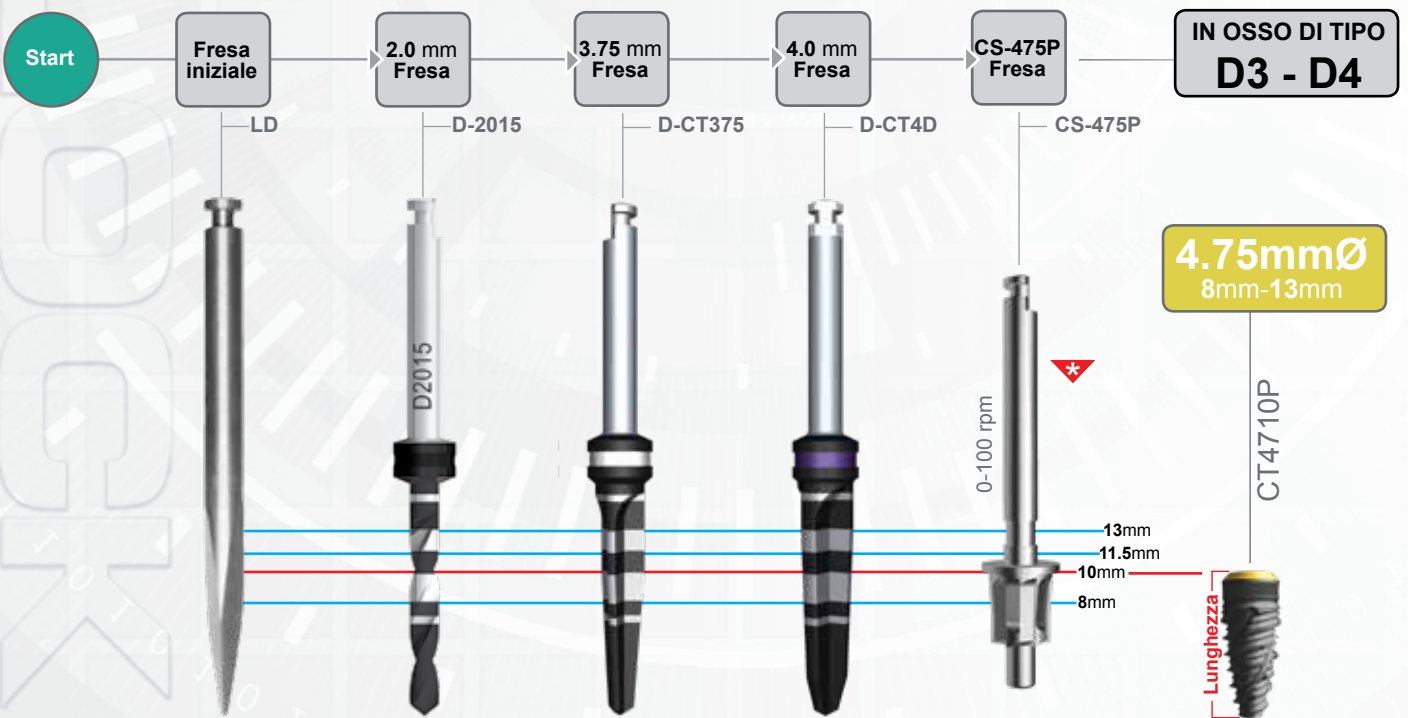


* La fresa countersink CS-40P serve per la preparazione del collo implantare. Deve essere sempre usata in presenza di osso duro in corticale.

PASSAGGI DI FRESA: Impianti a Corpo Conico PRO



* La fresa countersink CS-475P serve per la preparazione del collo implantare. Deve essere sempre usata in presenza di osso duro in corticale.



* La fresa countersink CS-475P serve per la preparazione del collo implantare. Deve essere sempre usata in presenza di osso duro in corticale.



INTRA-LOCK[®]
S Y S T E M E U R O P A



Intra-Lock System Europa S.r.l.®

Via Ottavio Bottigliero, 1

Tel. +39 089 233045

84126 Salerno (SA) - Italy

info@intra-lock.it - www.intra-lock.it

