

Internalhex





gli occhi sono
lo specchio dell'**ANIMA**
un **SORRISO**
è lo specchio del
CUORE



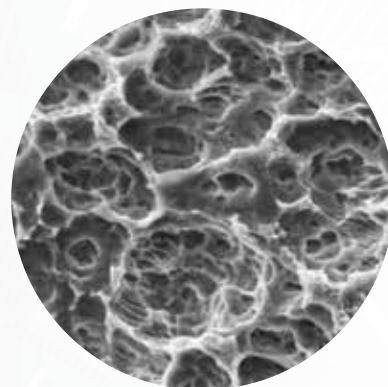
Internalhex

L'IMPIANTO **IDEALE**
del **PRESENTE**
e del
FUTURO



TRATTAMENTO DI SUPERFICIE FHS

Fast Healing Surface: la velocità di guarigione di superficie.
FHS offre una struttura ideale per l'adesione dei fattori di crescita accelerando i tempi di osteointegrazione.



ARCHITETTURA **BCL**

BCL
BONE CHIPS LAYERING

Bone Chips Layering

L'impianto **INTERNAL HEX** con spira BCL è ideale nei protocolli a carico immediato e in quelli tradizionali. Inoltre rende i protocolli immediati minimamente invasivi e predicibili in tutti i tipi di osso.

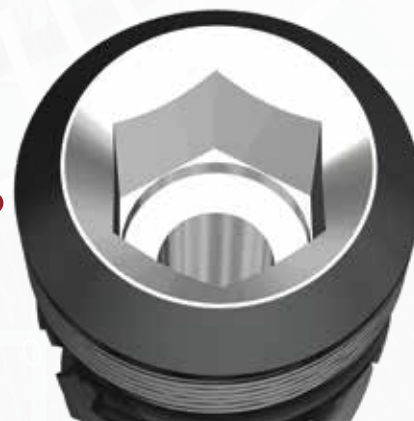


BISELLO A 45°

Consente il platform switching e la stabilizzazione del tessuto connettivo sopra crestale favorendo l'estetica e la stabilità ossea.



UNICA CONNESSIONE ESAGONALE



FHS FAST HEALING SURFACE

LA VELOCITÀ DI GUARIGIONE DI SUPERFICIE

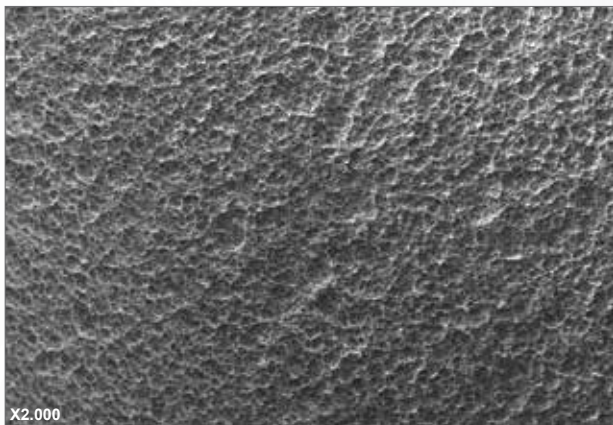


Fig.1 - Ingrandimento SEM che evidenziano la microrugosità di superficie

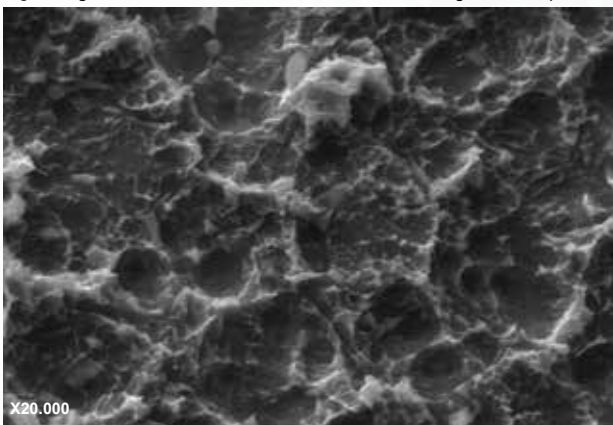


Fig.2 - Ingrandimento SEM che evidenziano la microrugosità di superficie



Fig.3 - Topografia Superficiale mediante SEM che evidenziano la superficie pulita senza residui.



Fig.4

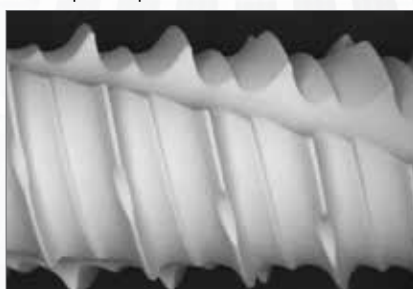


Fig.5

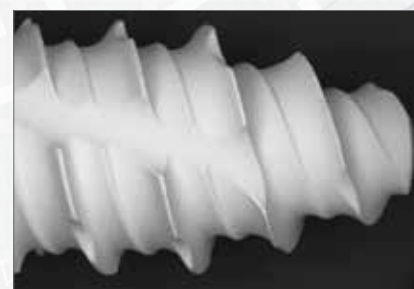


Fig.6

Immagini di Nobil Bio Ricerche

TRATTAMENTO DI SUPERFICIE

La superficie FHS è ottenuta con un processo di sabbiatura con rugosità a lungo raggio a cui viene sovrapposta una rugosità a corto raggio dovuta al trattamento di doppia acidificazione. Ciò permette di ottenere una microrugosità superficiale omogenea su tutta la superficie implantare (Fig. 1 e 2).

DECONTAMINAZIONE DELLA SUPERFICIE A PLASMA FREDDO

Questa topografia a “spugna” offre una struttura ideale per l’adesione dei fattori di crescita accelerando i tempi di osteointegrazione. Dopo i trattamenti di superficie, gli impianti vengono sottoposti ad un accurato processo di decontaminazione mediante plasma freddo innescato ad Argon GDT (Glow discharge treatment). Il GDT provoca la rimozione di ogni contaminante organico senza lasciare residui (vedi Fig. 3,4,5 e 6). Questa “sabbiatura atomica” attivando la ionizzazione degli atomi più superficiali dell’ossido di titanio aumenta l’energia di superficie e la bagnabilità della fixture.

Micro filettature per ridurre lo stress e la compressione sulla corticale creatale.

Bisello a 45° che consente il "platform switching" e la stabilizzazione del tessuto connettivo sovra creatale.

BCL con tre scarichi di deflusso:

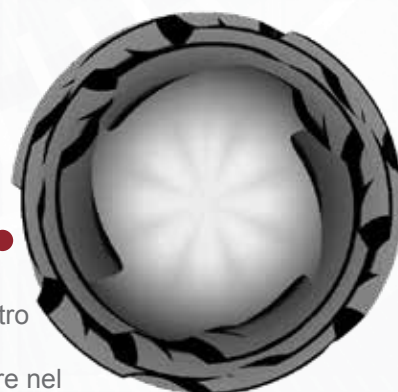
- Distribuire e compattare i frustoli di osso nativo su tutta la superficie implantare
- Ridurre la compressione ossea
- Aumentare la stabilità primaria.

Nucleo dell'impianto con doppia conicità che consente il posizionamento in osso spongioso anche con osteotomie sottodimensionate.

Doppia filettatura con una spira che taglia e l'altra che compatta. Design delle spire sottile e progressivo per una elevata stabilità primaria e un inserimento facilitato.

Filettatura apicale per un ancoraggio immediato e un'ottimale stabilità primaria

Apice sferico e atraumatico con diametro ridotto appositamente disegnato per progredire nel sito implantare come un osteotomo.



UNICA CONNESSIONE ESAGONALE

- UNICA CONNESSIONE AD ESAGONO INTERNO
- BISELLO CONICO A 45°
- PLATFORM SWITCHING INCORPORATO
- RISPETTO BIOLOGICO DEL TESSUTO CONNETTIVO SOVRA CRESTALE



- L'ACCOPPIAMENTO IMPIANTO ABUTMENT A FRIZIONAMENTO, CREA UN INCASTRO CHE ELIMINA L'ALLENTAMENTO DELLA VITE PROTESICA

BCL

BONE CHIPS LAYERING

L'impianto **CT Internal Hex** con spira **BCL** (Bone Chips Layering) è stato ideato per avere una elevata azione di taglio, distribuendo l'osso nativo su tutta la superficie implantare (*fig. 1*). La spira **BCL** e la morfologia dell'impianto **CT**, riducono la compressione ossea per ottenere una stabilità primaria ottimale, rendendo predicibile e minimamente invasivo i protocolli a carico immediato.



fig. 1



L'impianto **CT Internal Hex** con spira **BCL** è stato progettato con una spira e un'angolazione ideale per osso di tipo III e IV. Tali caratteristiche insieme ad un apice sferico, atraumatico con diametro ridotto, consentono osteotomie notevolmente sottodimensionate, rispetto al diametro dell'impianto, ottenendo una stabilità primaria ideale.



Internalhex

**SEMPLICE
TECNOLOGICO
LONGEVO**

L'IMPIANTO IDEALE
per tutti i
CLINICI

La linea **Internal Hex** aggiunge maggiore versatilità al sistema **INTRA-LOCK** già esistente sia dal punto di vista protesico che chirurgico.

Con la linea **Internal Hex** i clinici potranno essere sicuri che i restauri protesici dureranno nel tempo.

Internalhex

con spira **BCL**
BONE CHIPS LAYERING**Ottima stabilità
primaria anche in osso
spongioso**

- FUNGE DA OSTEOTOMO-ESPANSORE
- UNA SPIRA CHE TAGLIA INCREMENTALMENTE E UNA CHE COMPATTA
- APICE RIDOTTO

L'impianto **CT Internal Hex** ha una spira che taglia incrementalmente, aumentando la superficie di taglio, ottenendo sempre un'ottima stabilità primaria

Grazie alla doppia conicità, una spira che taglia, una che compatta e ad un apice ridotto, diventa, un impianto osteotomo-espansore, "site specific", in siti ossei di dimensioni minime.

PROTOCOLLO **SPLIT CREST**



Nei siti che hanno cresta ossea riassorbita orizzontalmente l'uso dell'impianto **CT Internal Hex** è ideale per evitare le classiche tecniche di split crest con scalpelli e osteotomi.

- 1** Preparare l'accesso alveolare con fresa diametro 2 mm per la lunghezza dell'impianto scelto.
- 2** Inserire l'impianto a contrangolo a 15 giri al minuto.
- 3** L'impianto stesso funge da osteomo-espansore, aumentando la dimensione orizzontale della cresta sino al suo completo alloggiamento.

LINEA CILINDRICA

4.0mmØ



Vite Tappo inclusa

Lunghezza	Descrizione prodotto	Piattaforma	Codice
6.5mm	4.0mm Diametro, BCL® Corpo Cilindrico	Ø 3,5mm	IH-4006
8mm	4.0mm Diametro, BCL® Corpo Cilindrico	Ø 3,5mm	IH-4008
10mm	4.0mm Diametro, BCL® Corpo Cilindrico	Ø 3,5mm	IH-4010
11.5mm	4.0mm Diametro, BCL® Corpo Cilindrico	Ø 3,5mm	IH-4011
13mm	4.0mm Diametro, BCL® Corpo Cilindrico	Ø 3,5mm	IH-4013
15mm	4.0mm Diametro, BCL® Corpo Cilindrico	Ø 3,5mm	IH-4015

Nota: Non superare il torque di avvitamento di 60 Ncm

4.3mmØ



Vite Tappo inclusa

Lunghezza	Descrizione prodotto	Piattaforma	Codice
6.5mm	4.3mm Diametro, BCL® Corpo Cilindrico	Ø 3,5mm	IH-4306
8mm	4.3mm Diametro, BCL® Corpo Cilindrico	Ø 3,5mm	IH-4308
10mm	4.3mm Diametro, BCL® Corpo Cilindrico	Ø 3,5mm	IH-4310
11.5mm	4.3mm Diametro, BCL® Corpo Cilindrico	Ø 3,5mm	IH-4311
13mm	4.3mm Diametro, BCL® Corpo Cilindrico	Ø 3,5mm	IH-4313
15mm	4.3mm Diametro, BCL® Corpo Cilindrico	Ø 3,5mm	IH-4315

Nota: Non superare il torque di avvitamento di 60 Ncm

IMPIANTI CT



3.75mmØ

Lunghezza	Descrizione prodotto	Piattaforma	Codice
8mm	3.7mm Diametro, BCL® Corpo Conico	Ø 3,5mm	IH-CT3708
10mm	3.7mm Diametro, BCL® Corpo Conico	Ø 3,5mm	IH-CT3710
11.5mm	3.7mm Diametro, BCL® Corpo Conico	Ø 3,5mm	IH-CT3711
13mm	3.7mm Diametro, BCL® Corpo Conico	Ø 3,5mm	IH-CT3713
15mm	3.7mm Diametro, BCL® Corpo Conico	Ø 3,5mm	IH-CT3715

Applicazioni: Incisivi Mascellari Laterali, Incisivi Mascellari Centrali, Incisivi Mandibolari Laterali, Post estrattivi, Procedura espansione crestale.

Nota: Non superare il torque di avvitamento di 60 Ncm



Vite Tappo inclusa



4.0mmØ

Lunghezza	Descrizione prodotto	Piattaforma	Codice
8mm	4.0mm Diametro, BCL® Corpo Conico	Ø 3,5mm	IH-CT4008
10mm	4.0mm Diametro, BCL® Corpo Conico	Ø 3,5mm	IH-CT4010
11.5mm	4.0mm Diametro, BCL® Corpo Conico	Ø 3,5mm	IH-CT4011
13mm	4.0mm Diametro, BCL® Corpo Conico	Ø 3,5mm	IH-CT4013
15mm	4.0mm Diametro, BCL® Corpo Conico	Ø 3,5mm	IH-CT4015

Applicazioni: Osso tipo III e IV, Post estrattivi e Procedura espansione crestale.

Nota: Non superare il torque di avvitamento di 60 Ncm



Vite Tappo inclusa



4.75mmØ

Lunghezza	Descrizione prodotto	Piattaforma	Codice
8mm	4.7mm Diametro, BCL® Corpo Conico	Ø 3,5mm	IH-CT4708
10mm	4.7mm Diametro, BCL® Corpo Conico	Ø 3,5mm	IH-CT4710
11.5mm	4.7mm Diametro, BCL® Corpo Conico	Ø 3,5mm	IH-CT4711
13mm	4.7mm Diametro, BCL® Corpo Conico	Ø 3,5mm	IH-CT4713

Applicazioni: Canini Mascellari, Molari e Premolari Mascellari, Canini Mandibolari, Molari e Premolari Mandibolari

Nota: Non superare il torque di avvitamento di 60 Ncm



Vite Tappo inclusa



SISTEMA PROTESICO 3.5

VITE DI GUARIGIONE NARROW



Altezza	Diametro	Descrizione prodotto	Codice
3,0mm	3,5mm	Vite di Guarigione Narrow	IH-HAN3
5,0mm	3,5mm	Vite di Guarigione Narrow	IH-HAN5

VITE DI GUARIGIONE REGULAR



Altezza	Diametro	Descrizione prodotto	Codice
2,0mm	4,6mm	Vite di Guarigione Regular	IH-HA2
3,0mm	4,6mm	Vite di Guarigione Regular	IH-HA3
4,0mm	4,6mm	Vite di Guarigione Regular	IH-HA4
5,0mm	4,6mm	Vite di Guarigione Regular	IH-HA5

VITE DI GUARIGIONE WIDE



Altezza	Diametro	Descrizione prodotto	Codice
3,0mm	5,5mm	Vite di Guarigione Wide	IH-HAW3
4,0mm	5,5mm	Vite di Guarigione Wide	IH-HAW4
5,0mm	5,5mm	Vite di Guarigione Wide	IH-HAW5

VITE DI GUARIGIONE ESTETICA



Altezza	Diametro	Descrizione prodotto	Codice
2,0mm	5,2mm	Vite di Guarigione Estetica	IH-HAE2
3,0mm	5,2mm	Vite di Guarigione Estetica	IH-HAE3
4,0mm	5,2mm	Vite di Guarigione Estetica	IH-HAE4

SISTEMA PROTESICO 3.5

TRANSFER OPEN TRAY

Descrizione prodotto

Transfer Abutment Open Tray con Vite Lunga - Profilo Regular

Codice

IH-OTT



IH-OTT

Descrizione prodotto

Transfer Abutment Open Tray con Vite Lunga - Profilo Narrow

Codice

IH-OTTN



IH-OTTN

TRANSFER CLOSED TRAY

Descrizione prodotto

Transfer Abutment Closed Tray con Vite Corta

Codice

IH-T

Cappetta per Transfer

IH-TC



IH-TC

IH-T

SISTEMA PROTESICO 3.5

ANALOGO



IH-A

Descrizione prodotto

Analogo

Codice

IH-A

MONCONE IN PEEK



IH-PA4NR

Altezza

4,0mm

Non Rotazionale

Descrizione prodotto

Abutment in Peek

Codice

IH-PA4NR



IH-PA4R

Altezza

4,0mm

Rotazionale

Descrizione prodotto

Abutment in Peek

Codice

IH-PA4R

SISTEMA PROTESICO 3.5

MONCONE DIRITTO NARROW

Altezza	Descrizione prodotto	Codice
2,5mm	Abutment diritto Narrow con Vite di Ritenzione	IH-SAN2

Torque finale 25 Ncm



MONCONE DIRITTO ANATOMICO - REGULAR

Altezza	Descrizione prodotto	Codice
2,0mm	Abutment diritto Anatomico Regular con Vite di Ritenzione	IH-SAA2
4,0mm	Abutment diritto Anatomico Regular con Vite di Ritenzione	IH-SAA4

Torque finale 25 Ncm



MONCONE DIRITTO ANATOMICO - WIDE

Altezza	Descrizione prodotto	Codice
2,0mm	Abutment diritto Anatomico Wide con Vite di Ritenzione	IH-SAW2
4,0mm	Abutment diritto Anatomico Wide con Vite di Ritenzione	IH-SAW4

Torque finale 25 Ncm



PROSTHETIC SYSTEM 3.5

ABUTMENT ESTETICO DIRITTO



IH-SAE1R

Altezza		Descrizione prodotto	Codice
1,0mm	Rotante	Abutment Estetico diritto con Vite di Ritenzione	IH-SAE1R
2,0mm	Rotante	Abutment Estetico diritto con Vite di Ritenzione	IH-SAE2R
3,0mm	Rotante	Abutment Estetico diritto con Vite di Ritenzione	IH-SAE3R

Torque finale 25 Ncm



IH-SAE1

Altezza		Descrizione prodotto	Codice
1,0mm	Non Rotante	Abutment Estetico diritto con Vite di Ritenzione	IH-SAE1
2,0mm	Non Rotante	Abutment Estetico diritto con Vite di Ritenzione	IH-SAE2
3,0mm	Non Rotante	Abutment Estetico diritto con Vite di Ritenzione	IH-SAE3

Torque finale 25 Ncm

MONCONE ANGOLATO 15°



IH-A15-1

Altezza		Descrizione prodotto	Codice
1,0mm		Abutment Angolato 15° con Vite di Ritenzione	IH-A15-1
2,0mm		Abutment Angolato 15° con Vite di Ritenzione	IH-A15-2
3,0mm		Abutment Angolato 15° con Vite di Ritenzione	IH-A15-3

Torque finale 25 Ncm

PROSTHETIC SYSTEM 3.5

ABUTMENT ESTETICO ANGOLATO 15°

Altezza	Descrizione prodotto	Codice
1,0mm	Abutment Estetico Angolato 15° on Vite di Ritenzione	IH-AE15-1
2,0mm	Abutment Estetico Angolato 15° on Vite di Ritenzione	IH-AE15-2

Torque finale 25 Ncm



IH-AE15-1

MONCONE ANGOLATO 25°

Altezza	Descrizione prodotto	Codice
1,0mm	Abutment Angolato 25° con Vite di Ritenzione	IH-A25-1
2,0mm	Abutment Angolato 25° con Vite di Ritenzione	IH-A25-2
3,0mm	Abutment Angolato 25° con Vite di Ritenzione	IH-A25-3

Torque finale 25 Ncm



IH-A25-1

ABUTMENT ESTETICO ANGOLATO 25°

Altezza	Descrizione prodotto	Codice
1,0mm	Abutment Estetico Angolato 25° con Vite di Ritenzione	IH-AE25-1
2,0mm	Abutment Estetico Angolato 25° con Vite di Ritenzione	IH-AE25-2

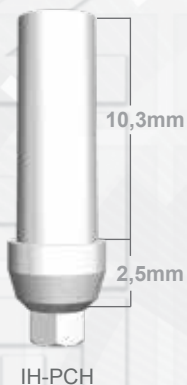
Torque finale 25 Ncm



IH-AE25-1

SISTEMA PROTETICO 3.5

MONCONE CALCINABILE



Altezza	Descrizione prodotto	Codice
2,5mm	Non Rotazionale Abutment Calcinabile con Vite di Ritenzione	IH-PCH



Altezza	Descrizione prodotto	Codice
2,5mm	Rotazionale Abutment Calcinabile con Vite di Ritenzione	IH-PCN

Torque finale 25 Ncm

MONCONE CALCINABILE CON BASE IN CR/CO



Altezza	Descrizione prodotto	Codice
2,0mm	Non Rotazionale Calcinabile con base in Cromo/Cobalto con Vite di Ritenzione	IH-CACNR



Altezza	Descrizione prodotto	Codice
2,0mm	Rotazionale Calcinabile con base in Cromo/Cobalto con Vite di Ritenzione	IH-CACCR

Torque finale 25 Ncm

SISTEMA PROTESICO 3.5

MONCONE A PALLA

Altezza Spalla	Descrizione prodotto	Codice
1mm	Abutment a palla	IH-BA1
2mm	Abutment a palla	IH-BA2
3mm	Abutment a palla	IH-BA3
4mm	Abutment a palla	IH-BA4



Descrizione prodotto	Codice
Analogo per Abutment a palla	C-OBA
O-Ring ricambio	ORB
Box in metallo per Abutment a Palla	BBA



MONCONE IN-LOC

Altezza	Descrizione prodotto	Codice
1mm	In-Loc Abutment	IH-LOC1
2mm	In-Loc Abutment	IH-LOC2
3mm	In-Loc Abutment	IH-LOC3
4mm	In-Loc Abutment	IH-LOC4
5mm	In-Loc Abutment	IH-LOC5
6mm	In-Loc Abutment	IH-LOC6
	Confezione Cappette da 4pz. a ricambio	ILP01



Descrizione prodotto	Codice
Inseritore per Nylon In-Loc	IL-IN
Driver Contrangolo per In-Loc	IL-CAD
Driver Manuale per In-Loc	IL-DM



SISTEMA PROTETICO 3.5

SOLUZIONI DIGITALI



IH-SB



IH-AD



IH-TICO2NR



IH-TICO2R



IH-TIBASE1

Descrizione prodotto

Scan body

Codice

IH-SB

Descrizione prodotto

Analogo per Cad-cam

Codice

IH-AD

Altezza

1,0mm

Non Rotante

Descrizione prodotto

Link incollaggio in titanio

Codice

IH-TICO1NR

2,0mm

Non Rotante

Link incollaggio in titanio

IH-TICO2NR

3,0mm

Non Rotante

Link incollaggio in titanio

IH-TICO3NR

Altezza

1,0mm

Rotante

Descrizione prodotto

Link incollaggio in titanio

Codice

IH-TICO1R

2,0mm

Rotante

Link incollaggio in titanio

IH-TICO2R

3,0mm

Rotante

Link incollaggio in titanio

IH-TICO3R

Altezza

1mm

Descrizione prodotto

TiBase titanium

Codice

IH-TIBASE



TiBase posizionato sull'analogo nel modello



ScanBody posizionato correttamente sul TiBase

TiBase per realizzare protesi in ceramica con il sistema di incollaggio Sirona® CEREC®.

Indicazioni per Scanner Sirona®: Per una corretta procedura sarà necessario inserire sul TiBase lo Scan-Post grigio (Grey Cat. # 6431329) o bianco (White Cat. # 6431303) a seconda della tipologia di scanner, assicurandosi che lo slot interno, per la procedura guidata, sia allineato con la posizione del TiBase.

Per il settaggio del software CAD della Sirona®: impostare i parametri dello Zimmer ZTSV3.5L

SISTEMA PROTETICO 3.5

MONCONE PROVVISORIO

Altezza		Descrizione prodotto	Codice
0,7mm	Rotazionale	Moncone Narrow per Toronto	IH-ATT



Altezza		Descrizione prodotto	Codice
1,0mm	Non Rotazionale	Abutment Provvisorio in Titanio	IH-ATNR



Altezza		Descrizione prodotto	Codice
1,0mm	Rotazionale	Abutment Provvisorio in Titanio	IH-ATR



MULTI UNIT 3.5

MONCONE DIRITTO



IH-MUD2

Altezza	Descrizione prodotto	Codice
1,0mm	Abutment Mua diritto	IH-MUD1
2,0mm	Abutment Mua diritto	IH-MUD2
3,0mm	Abutment Mua diritto	IH-MUD3
4,0mm	Abutment Mua diritto	IH-MUD4

MONCONE ANGOLATO



IH-CAA17-3



IH-CAA30-3



IH-CAA45-4

	Descrizione prodotto	Codice
3,0mm	Abutment Mua Angolato 17°	IH-CAA17-3
4,0mm	Abutment Mua Angolato 17°	IH-CAA17-4

	Descrizione prodotto	Codice
3,0mm	Abutment Mua Angolato 30°	IH-CAA30-3
4,0mm	Abutment Mua Angolato 30°	IH-CAA30-4

	Descrizione prodotto	Codice
4,0mm	Abutment Mua Angolato 45°	IH-CAA45-4

MONCONE ANGOLATO ESTETICO



IH-MUA17-2



IH-MUA30-3



IH-MUA45-4

	Descrizione prodotto	Codice
2,0mm	Abutment Mua Angolato 17° Estetico	IH-MUA17-2
3,0mm	Abutment Mua Angolato 17° Estetico	IH-MUA17-3

	Descrizione prodotto	Codice
3,0mm	Abutment Mua Angolato 30° Estetico	IH-MUA30-3
4,0mm	Abutment Mua Angolato 30° Estetico	IH-MUA30-4

	Descrizione prodotto	Codice
4,0mm	Abutment Mua Angolato 45° Estetico	IH-MUA45-4

MULTI UNIT 3.5

CILINDRI MUA

Descrizione prodotto

Cilindro Mua Calcinabile con vite

Cilindro Mua in Titanio con vite

Codice

M-CA

M-TA



M-CA



M-TA

TRANSFER E ANALOGO MUA

Descrizione prodotto

Transfer Mua con Vite lunga

Analogo Mua

Cappetta di guarigione

Codice

M-AOTT

M-AA

M-ACS



M-AA



M-AOTT



M-ACS

DIGITALE

Descrizione prodotto

Analogo digitale per Mua

Vite per analogo-opzionale

Link Abutment

Scan Body

Codice

M-AAD

SAA

M-LK

M-SB



M-AAD



SAA



M-LK



M-SB

Internalhex

LINEA CILINDRICA 3.0



3.3mmØ

Lunghezza	Descrizione prodotto	Piattaforma	Codice
8mm	3.3mm Diametro, BCL® Corpo Cilindrico	Ø 3,0mm	IH-3308
10mm	3.3mm Diametro, BCL® Corpo Cilindrico	Ø 3,0mm	IH-3310
11.5mm	3.3mm Diametro, BCL® Corpo Cilindrico	Ø 3,0mm	IH-3311
13mm	3.3mm Diametro, BCL® Corpo Cilindrico	Ø 3,0mm	IH-3313
15mm	3.3mm Diametro, BCL® Corpo Cilindrico	Ø 3,0mm	IH-3315

BCL
BONE CHIPS LAYERING

Applicazioni: Incisivi Mascellari Lateral, Incisivi Mascellari Centrali, Incisivi Mandibolari Lateral

Nota: Non superare il torque di avvitamento di 60 Ncm



Vite Tappo
inclusa



SISTEMA PROTESICO 3.0

VITE DI GUARIGIONE

Altezza	Diametro	Descrizione prodotto	Codice
3.0mm	4.0mm	Vite di Guarigione per Piattaforma 3.0	IHN-HA3
5.0mm	4.0mm	Vite di Guarigione per Piattaforma 3.0	IHN-HA5



IHN-HA3

VITE DI GUARIGIONE NARROW

Altezza	Diametro	Descrizione prodotto	Codice
3.0mm	4.0mm	Vite di Guarigione Narrow per IH3.0	IHN-HA3N
3.0mm	4.0mm	Vite di Guarigione Narrow per IH3.0	IHN-HA5N



IHN-HA3N

TRANSFER OPEN TRAY

Descrizione prodotto	Codice
Transfer Abutment Open Tray con Vite Lunga - Piattaforma 3.0	IHN-OTT

Descrizione prodotto	Codice
Transfer Abutment Closed Tray con Vite Corta - Piattaforma 3.0	IHN-T
Cappetta per Transfer	IHN-TC



IHN-T



IHN-TC



IHN-OTT

ANALOGO

Descrizione prodotto	Codice
Analogo - Piattaforma 3.0	IHN-A



IHN-A

SISTEMA PROTESICO 3.0

MONCONE DIRITTO



IHN-SA1

Descrizione prodotto

Abutment diritto con Vite di Ritenzione- Piattaforma 3.0

Codice

IHN-SA1

Torque finale 25 Ncm

MONCONE DIRITTO ESTETICO



IHN-SA1L

Altezza

1.0mm

Descrizione prodotto

Moncone diritto estetico ccon Vite di Ritenzione

Codice

IHN-SA1L

Torque finale 25 Ncm

MONCONE ANGOLATO



IHN-A15-2

Altezza Spalla

2.0mm

Descrizione prodotto

Abutment Angolato 15° con Vite di Ritenzione - Piattaforma 3.0

Codice

IHN-A15-2

Torque finale 25 Ncm

CALCINABILE



IHN-PCH

Descrizione prodotto

Calcinabile - Piattaforma 3.0

Codice

IHN-PCH

SISTEMA PROTESICO 3.0

SOLUZIONI DIGITALI

Descrizione prodotto

Scan body - Piattaforma 3.0

Codice

IHN-SB



IHN-SB

Descrizione prodotto

Analogo per Cad-cam - Piattaforma 3.0

Codice

IHN-AD



IHN-AD

Altezza

1,0mm

Non Rotazionale

Descrizione prodotto

Link incollaggio in Titanio
Piattaforma 3.0

Codice

IHN-TICO1NR



IHN-TICO1NR

Altezza

1,0mm

Rotazionale

Descrizione prodotto

Link incollaggio in Titanio
Piattaforma 3.0

Codice

IHN-TICO1R



IHN-TICO1R

MULTI UNIT 3.0

ABUTMENT MUA



IHN-MUD2

Altezza	Descrizione prodotto	Codice
2mm	Abutment MUA diritto - Piattaforma 3.0	IHN-MUD2
4mm	Abutment MUA diritto - Piattaforma 3.0	IHN-MUD4

CILINDRI MUA



M-CA



M-TA

Descrizione prodotto	Codice
Cilindro MUA Calcinabile con vite	M-CA
Cilindro MUA in Titanio con vite	M-TA

TRANSFER E ANALOGO MUA



M-AOTT



M-AA



M-ACS

Descrizione prodotto	Codice
Transfer MUA con Vite lunga	M-AOTT
Analogo MUA	M-AA
Cappetta di guarigione	M-ACS

DIGITALE



M-AAD



SAA



M-LK



M-SB

Descrizione prodotto	Codice
Analogo digitale per MUA	M-AAD
Vite per analogo-opsionale	SAA
Link Abutment	M-LK
Scan Body	M-SB

VITI PROTESICHE

VITI

Descrizione prodotto

Vite Ritenzione clinica

Codice

S-CS



S-CS

Descrizione prodotto

Vite Clinica per Cilindri MUA

Codice

M-ARS

Vite per Abutment MUA

M-AS



M-ARS



M-AS

VITI PER INNESTO ANGOLATO

Descrizione prodotto

Driver per Vite a innesto angolato
(compatibile con Cricchetto 4x4mm)

Codice

ELBD

Driver a contrangolo per Vite a innesto angolato

ELBDCA



ELBD



ELBDCA

Descrizione prodotto

Vite di Ritenzione Clinica con innesto angolato
per Conic CT e Internal Hex

Codice

ASCA



ASCA

STRUMENTI

DRIVERS 3.5



IH-ELRL



IH-ELRS



IH-ELCAL



IH-ELCAS

Piattaforma	Descrizione prodotto	Codice
Ø 3,5mm	Chiave di montaggio lunga per Cricchetto	IH-ELRL
Ø 3,5mm	Chiave di montaggio corta per Cricchetto	IH-ELRS
Ø 3,5mm	Chiave di montaggio lunga per Contrangolo	IH-ELCAL
Ø 3,5mm	Chiave di montaggio corta per Contrangolo	IH-ELCAS

Questi Drivers consentono al clinico di prelevare l'impianto direttamente dalla confezione sterile e trasportarlo al sito osteotomico. Avvitare fino a 35 Ncm con Driver a Contrangolo mentre a Cricchetto non superare i 60 Ncm.

DRIVERS 3.0



IHN-ELRL



IHN-ELRS



IHN-ELCAL



IHN-ELCAS

Piattaforma	Descrizione prodotto	Codice
Ø 3,0mm	Chiave di montaggio lunga per Cricchetto	IHN-ELRL
Ø 3,0mm	Chiave di montaggio corta per Cricchetto	IHN-ELRS
Ø 3,0mm	Chiave di montaggio lunga per Contrangolo	IHN-ELCAL
Ø 3,0mm	Chiave di montaggio corta per Contrangolo	IHN-ELCAS

Questi Drivers consentono al clinico di prelevare l'impianto direttamente dalla confezione sterile e trasportarlo al sito osteotomico. Avvitare fino a 35 Ncm con Driver a Contrangolo mentre a Cricchetto non superare i 60 Ncm.

STRUMENTI

DRIVERS PER CHIAVE DINAMOMETRICA

Descrizione prodotto

Drivers Lungo per Cricchetto dinamometrico Ø 1.3mm

Drivers Corto per Cricchetto dinamometrico Ø 1.3mm

Codice

ELDL

ELDS



ELDL



ELDS

DRIVERS A CONTRANGOLO E CACCIAVITI

Descrizione prodotto

Cacciavite Lungo - Ø 1.3mm

Cacciavite Corto - Ø 1.3mm

Codice

EDL

EDC



EDL



EDC

Descrizione prodotto

Estrattore Lungo per Vite Clinica S-CS

Prolunga per fresa

Codice

C-EXTRL

DE



C-EXTRL



DE

PIN DI PARALLELISMO

Descrizione prodotto

Pin di Parallelismo

Codice

PP2



PP2

IMPLANT SURGICAL DRIVER

Descrizione prodotto

Implant Surgical Driver

Codice

ELISD



ELISD

STRUMENTI

BISTURI CIRCOLARE



RPCA4

Descrizione prodotto

Bisturi circolare a Contrangolo Ø 3mm

Bisturi circolare a Contrangolo Ø 4mm

Bisturi circolare a Contrangolo Ø 5mm

Codice

RPCA3

RPCA4

RPCA5

FRESE PER SPALLA



CS-34

Descrizione prodotto

Countersink Ø 3.4mm per impianto diametro 3.4

Countersink Ø 4mm per impianto diametro 3.8 - CT37 - CT40

Countersink Ø 4.75mm per impianto CT47

Codice

CS-34

CS-40

CS-475

DRIVER MUA



EDMSRA



EDMSCA



EDMS



EDMTI

Descrizione prodotto

Easy Driver C/A per Mua Diritto

Easy Driver adattatore 4x4 per Mua Diritto

Easy Driver Cacciavite per Mua Diritto

Easy Driver Posizionatore per Mua Angolato

Codice

EDMSCA

EDMSRA

EDMS

EDMTI

STRUMENTI PER IN-LOC



IL-IN



IL-CAD



IL-DM

Descrizione prodotto

Inseritore per Nylon In-Loc

Driver Contrangolo per In-Loc

Driver Manuale per In-Loc

Codice

IL-IN

IL-CAD

IL-DM

CHIAVI • FRESE

CRICCHETTO

Descrizione prodotto

Cricchetto Chirurgico

Adattatore connessione Standard 4x4mm

Codice

SRW

UNACR4



SRW



UNACR4

CHIAVE DINAMOMETRICA

Descrizione prodotto

Chiave Dinamometrica 10-40 Ncm

Codice

CTL-1040

Il design in titanio leggero è facile da usare come chiave dinamometrica regolabile o cricchetto. Si smonta rapidamente per la pulizia. Nessuna calibrazione richiesta. Venduto con adattatore standard 4x4



CTL-1040

FRESE

Descrizione prodotto

Fresa Pilota

Fresa Elicoidale, Ø 2.0 x 15mm

Codice

LD

D-2015

Descrizione prodotto

Stop per Fresa, 6,5mm

Stop per Fresa, 7mm

Stop per Fresa, 8mm

Stop per Fresa, 9mm

Stop per Fresa, 10mm

Stop per Fresa, 11,5mm

Stop per Fresa, 12mm

Stop per Fresa, 13mm

Stop per Fresa, 14mm

Stop per Fresa, 15mm

Codice

DS-065

DS-07

DS-08

DS-09

DS-10

DS-115

DS-12

DS-13

DS-14

DS-15



DS-10



LD



D-2015

FRESE

FRESE



D-25

D-28

D-32

D-35

D-42

Descrizione prodotto

Fresa Ø 2.5 x 15mm

Fresa Ø 2.8 x 15mm

Fresa Ø 3.2 x 15mm

Fresa Ø 3.5 x 15mm

Fresa Ø 4.2 x 15mm

Codice

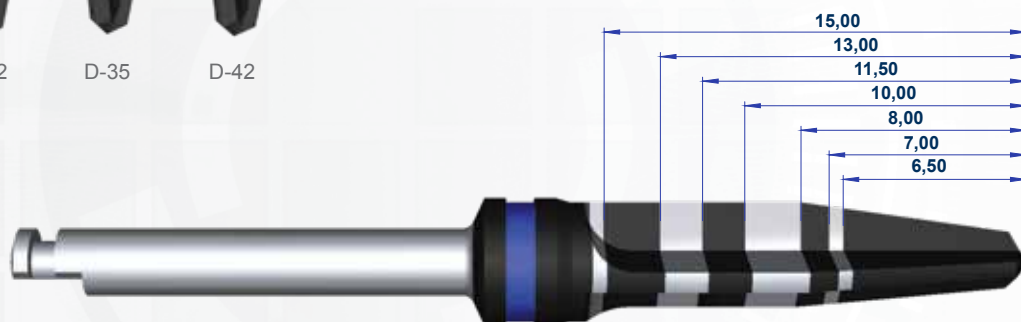
D-25

D-28

D-32

D-35

D-42



FRESE FINALI



D-CT375

D-CT4D

D-CT475

Descrizione prodotto

Fresa Finale 3.75mm

Fresa Finale 4.00mm

Fresa Finale 4.75mm

Codice

D-CT375

D-CT4D

D-CT475

KIT CHIRURGICO

KIT

Descrizione prodotto

Kit Chirurgico Vuoto

Codice

SKILK



SKILK

STRUMENTAZIONE CHIRURGICA

Descrizione prodotto

FRESE PILOTA

Fresa Pilota Elicoidali, Ø 2.0 x 15mm

Codice

D-2015

FRESE

Fresa Pilota

LD

Fresa Finale Ø2.8 x 15mm

D-28

Fresa Finale Ø3.2 x 15mm

D-32

Fresa Finale Ø3.5 x 15mm

D-35

Fresa Finale Ø4.2 x 15mm

D-42

Fresa Finale Ø3.75 x 15mm

D-CT375

Fresa Finale Ø4.0 x 15mm

D-CT4D

Fresa Finale Ø4.75 x 15mm

D-CT475

DRIVER 3.5

Driver a Cricchetto, corto - piattaforma 3.5

IH-ELRS

Driver a Cricchetto, lungo - piattaforma 3.5

IH-ELRL

Driver a Contrangolo, CA corto - piattaforma 3.5

IH-ELCAS

Driver a Contrangolo, CA lungo - piattaforma 3.5

IH-ELCAL

ACCESSORI

Pin di parallelismo

PP2

Fresa per Spalla

CS-34

Fresa per Spalla

CS-40

Fresa per Spalla

CS-475

Descrizione prodotto

Cacciavite corto

Codice

EDC

Cacciavite lungo

EDL

Prolunga per Fresa

DE

Cricchetto per connessione standard, 4mm

SRW

Cacciavite Lungo

DL

Stop per Fresa, 6,5mm

DS-065

Stop per Fresa, 7mm

DS-07

Stop per Fresa, 8mm

DS-08

Stop per Fresa, 9mm

DS-09

Stop per Fresa, 10mm

DS-10

Stop per Fresa, 11,5mm

DS-115

Stop per Fresa, 12mm

DS-12

Stop per Fresa, 13mm

DS-13

Stop per Fresa, 14mm

DS-14

Stop per Fresa, 15mm

DS-15

DRIVER 3.0

Driver a Cricchetto, corto - piattaforma 3.0

IHN-ELRS

Driver a Cricchetto, lungo - piattaforma 3.0

IHN-ELRL

Driver a Contrangolo, CA corto - piattaforma 3.0

IHN-ELCAS

Driver a Contrangolo, CA lungo - piattaforma 3.0

IHN-ELCAL

DENSITÀ OSSEA: PASSAGGI DI FRESA

DENSITÀ OSSEA E PASSAGGI DI FRESA PER IL POSIZIONAMENTO DELL'IMPIANTO

INDICE DI DENSITÀ OSSEA secondo la classificazione tradizionale di Zarb-Lekholm:

Tipo 1: Osso compatto e omogeneo

Tipo 2: Uno strato spesso di osso compatto riveste la parte di osso trabecolare denso

Tipo 3: Uno strato sottile di osso compatto riveste la parte di osso trabecolare denso

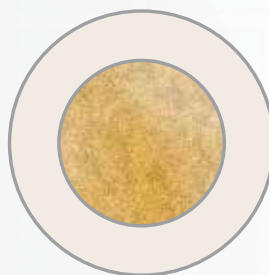
Tipo 4: Uno strato sottile, o quasi assente, di osso compatto riveste la parte di osso trabecolare di scarsa densità



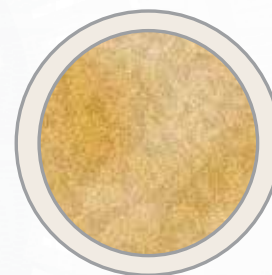
TIPO 1:



TIPO 2:



TIPO 3:

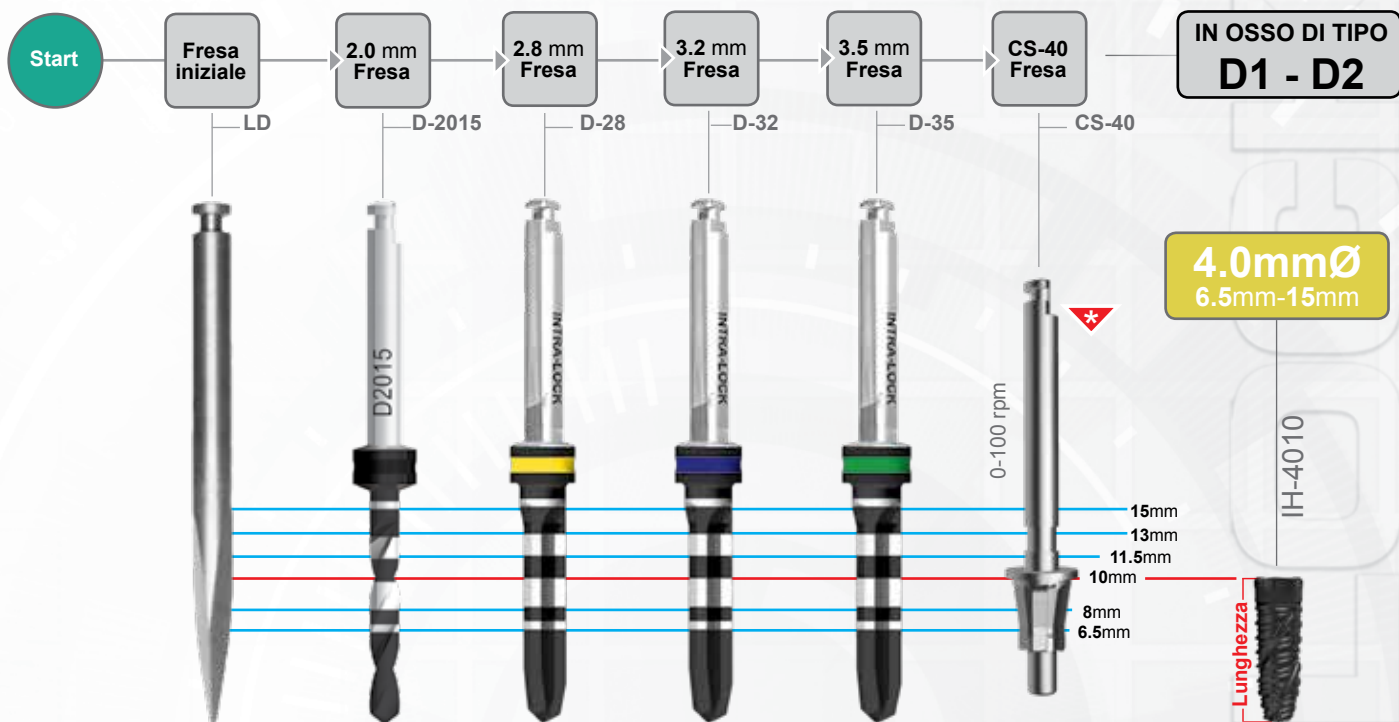


TIPO 4:

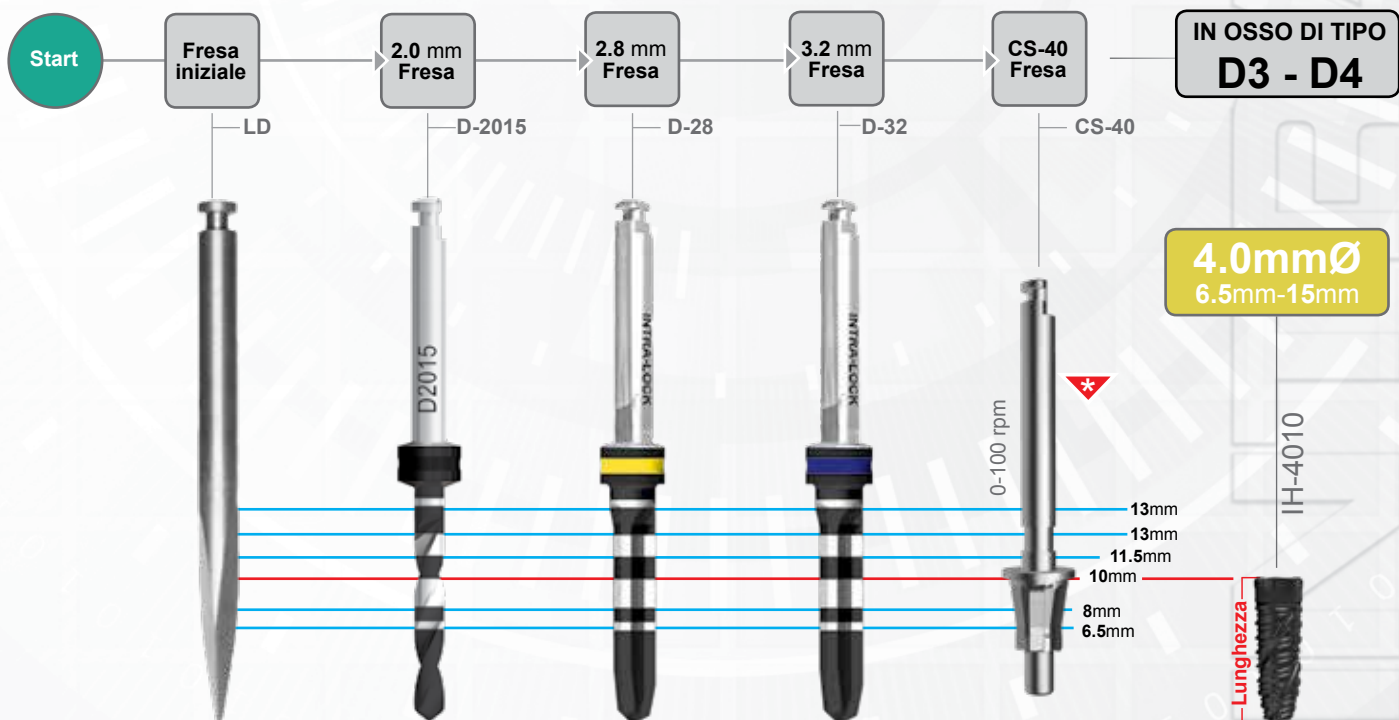
La disponibilità di nuove tecnologie, come ad esempio la CT e la CBCT, ha premesso a Rebaudi ** di introdurre un nuovo sistema di classificazione della qualità/densità ossea (classificazione HNS) che divide l'osso in 3 classi:

- Duro/Compatto (H), che corrisponde a Q1 e **D1** = Osso duro (>1.000 HU)
- Normale (N), che corrisponde a Q2/Q3 e **D2/D3** = (400-1.000 HU)
- Morbido (S), che corrisponde a Q4 e **D4** = osso morbido (<400HU)

PASSAGGI DI FRESA: Impianti a Corpo Cilindrico

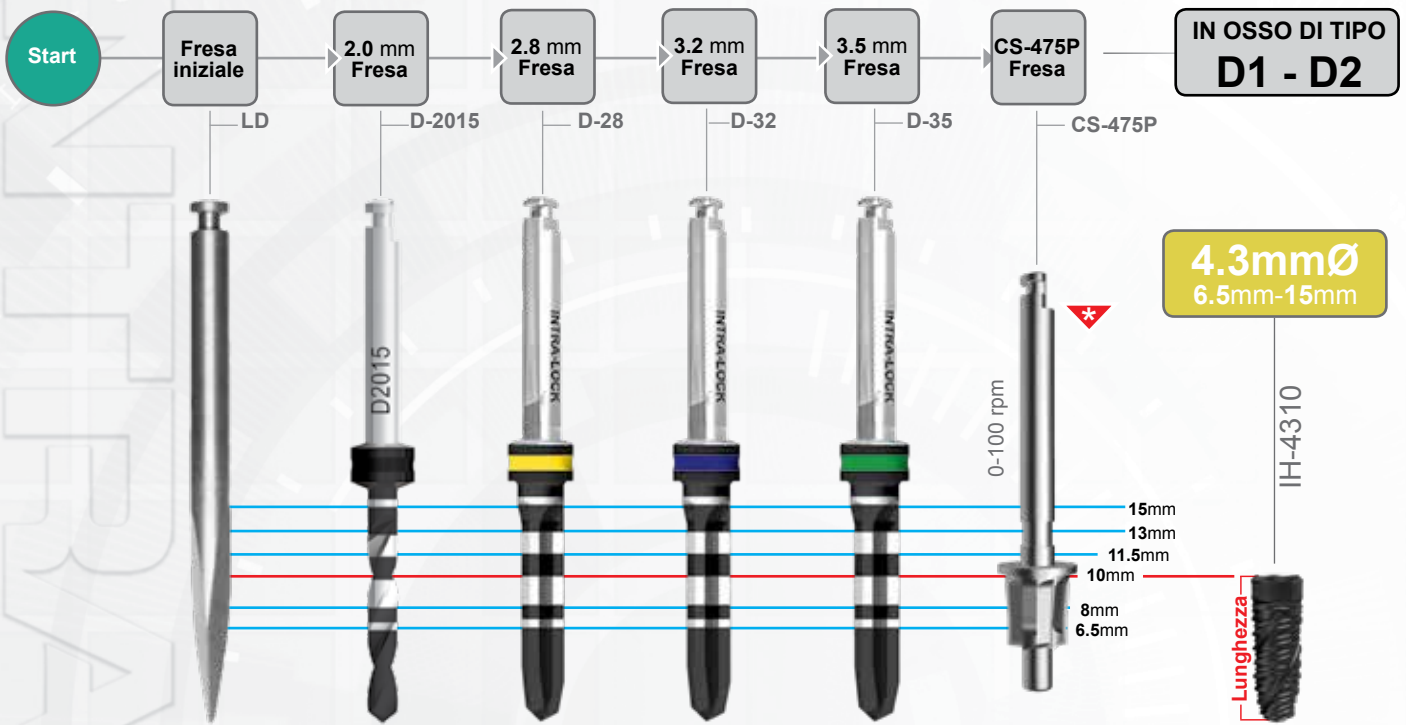


* La fresa countersink CS-40 serve per la preparazione del collo implantare. Deve essere sempre usata in presenza di osso duro in corticale.

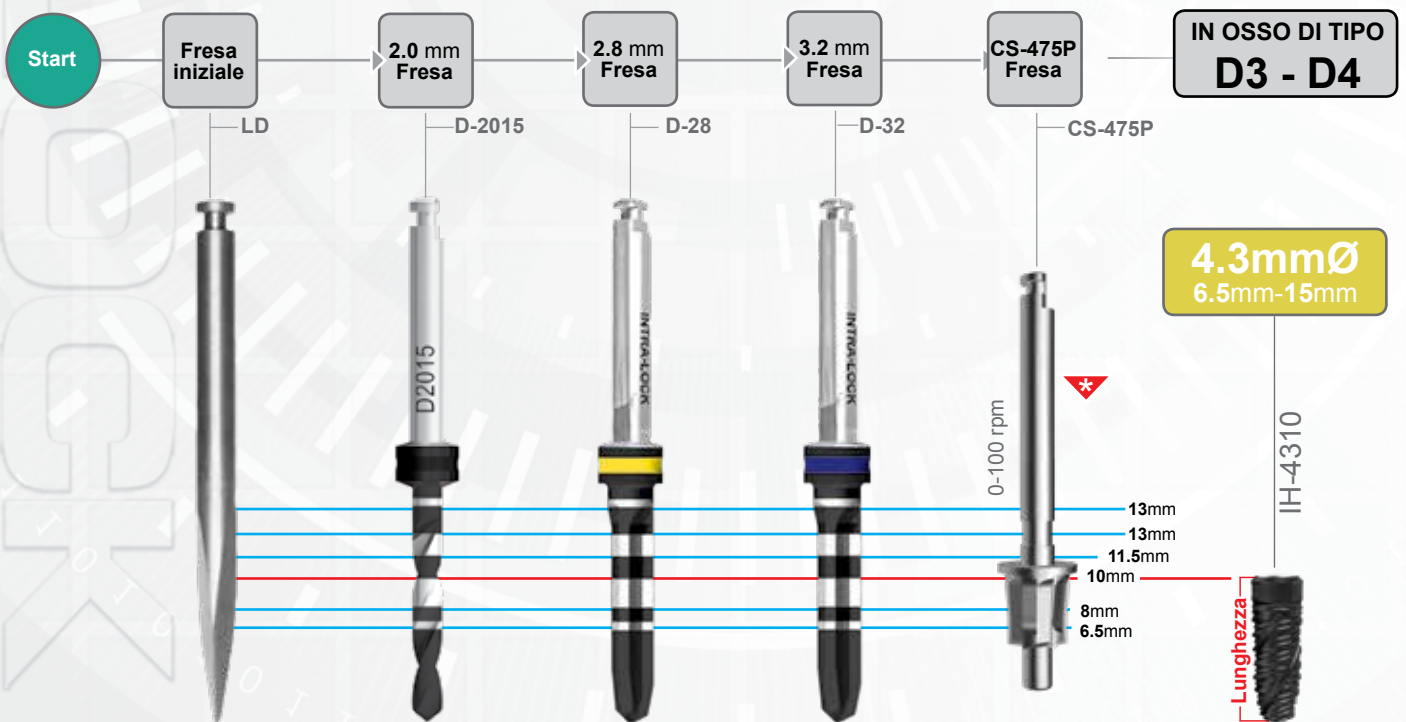


* La fresa countersink CS-40 serve per la preparazione del collo implantare. Deve essere sempre usata in presenza di osso duro in corticale.

PASSAGGI DI FRESA: Impianti a Corpo Cilindrico

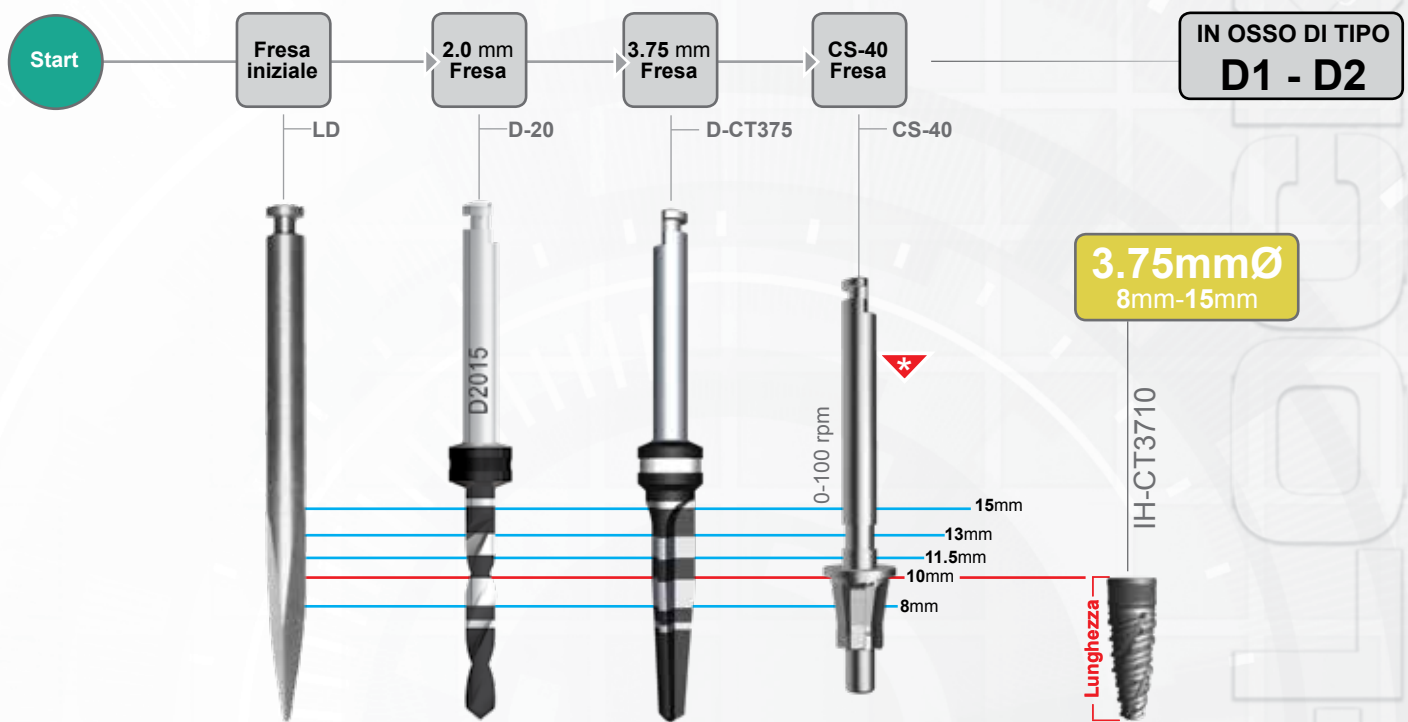


* La fresa countersink CS-475P serve per la preparazione del collo implantare. Deve essere sempre usata in presenza di osso duro in corticale.

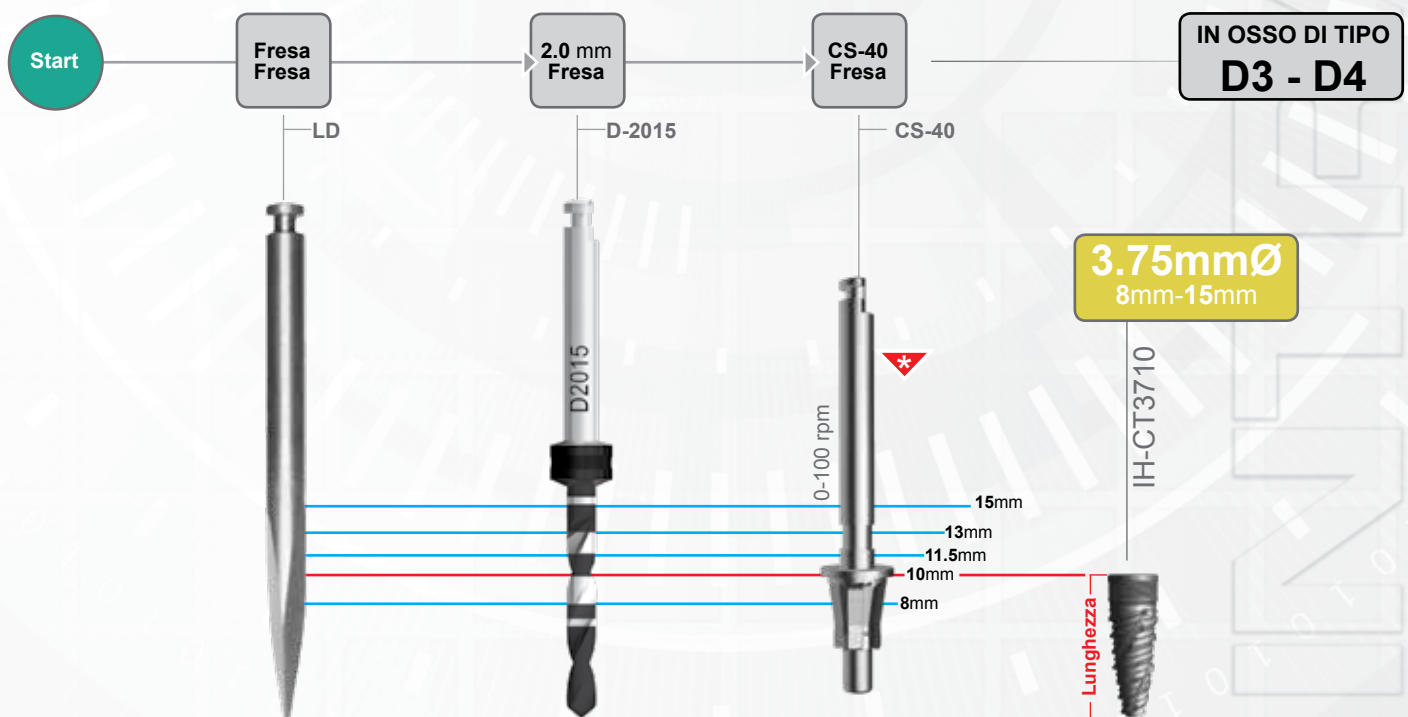


* La fresa countersink CS-475P serve per la preparazione del collo implantare. Deve essere sempre usata in presenza di osso duro in corticale.

PASSAGGI DI FRESA: Impianti a Corpo Conico

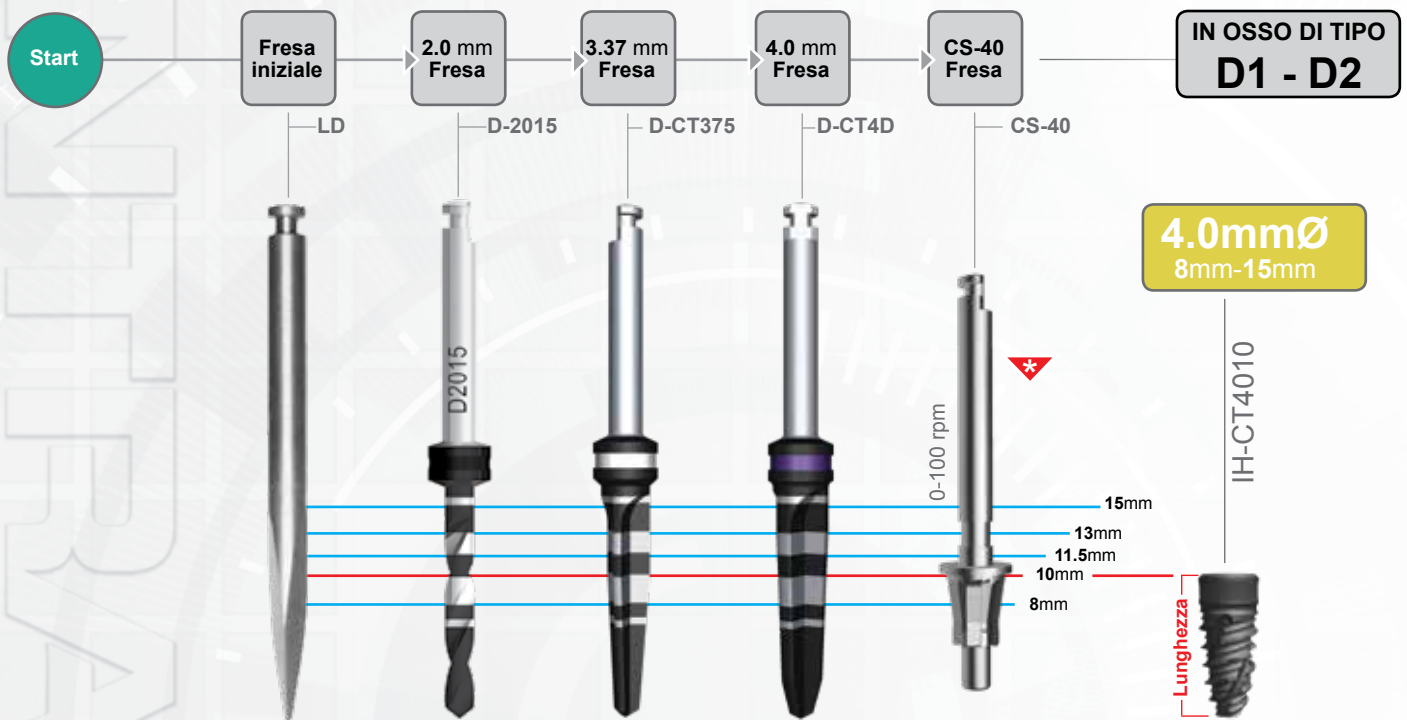


* La fresa countersink CS-40 serve per la preparazione del collo implantare. Deve essere sempre usata in presenza di osso duro in corticale.

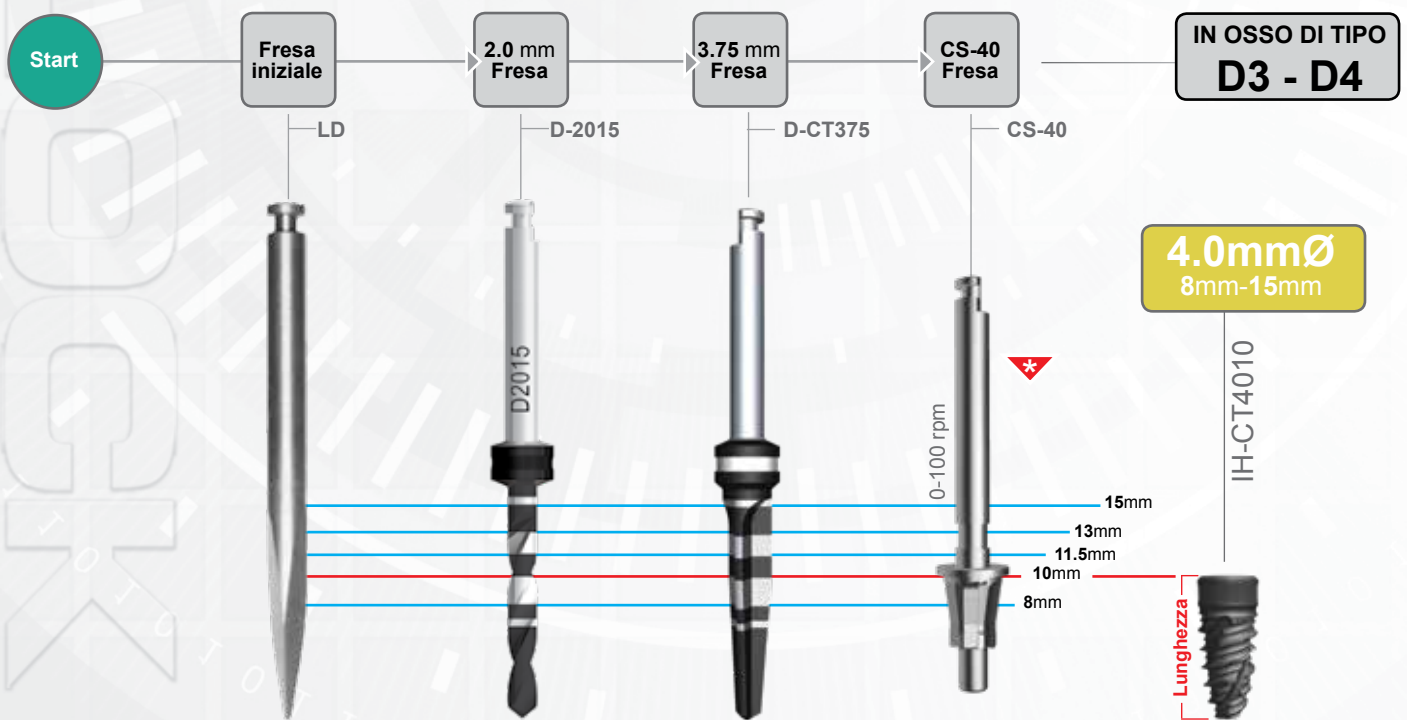


* La fresa countersink CS-40 serve per la preparazione del collo implantare. Deve essere sempre usata in presenza di osso duro in corticale.

PASSAGGI DI FRESA: Impianti a Corpo Cilindrico

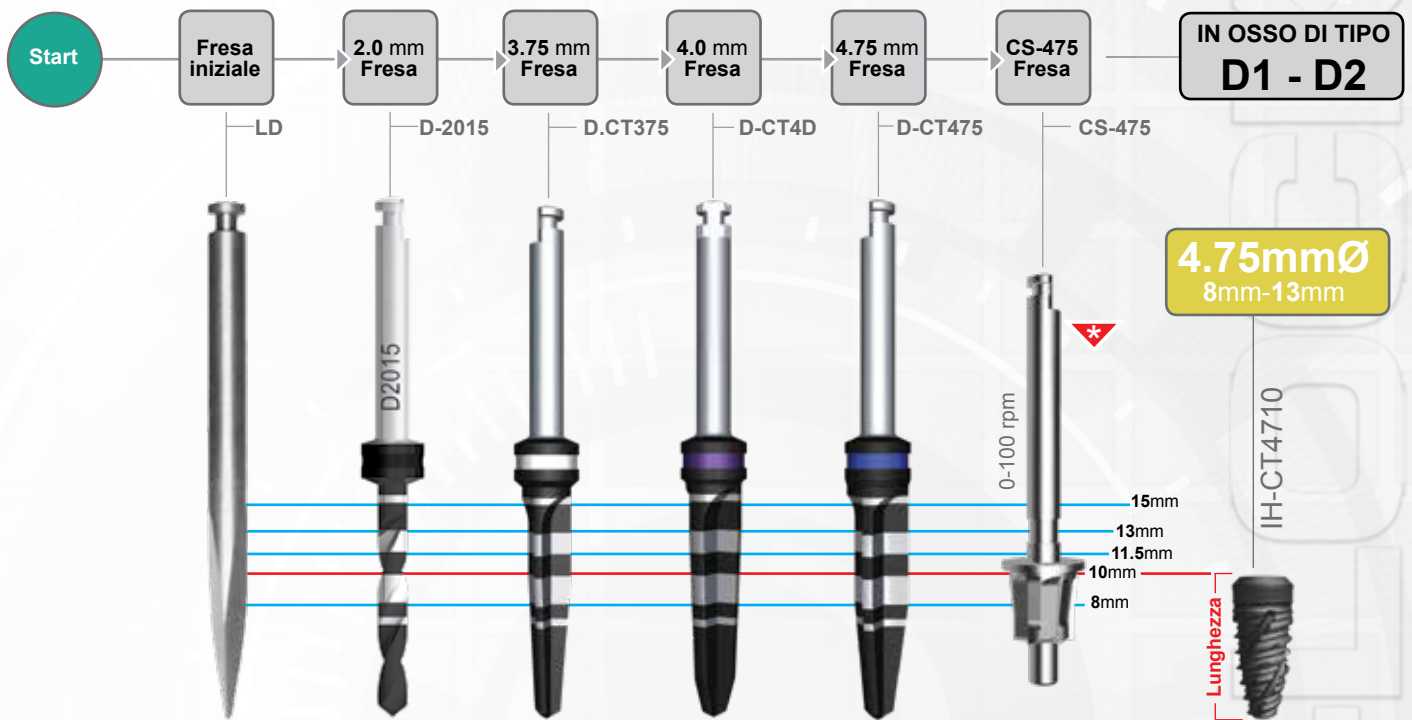


* La fresa countersink CS-40 serve per la preparazione del collo implantare. Deve essere sempre usata in presenza di osso duro in corticale.

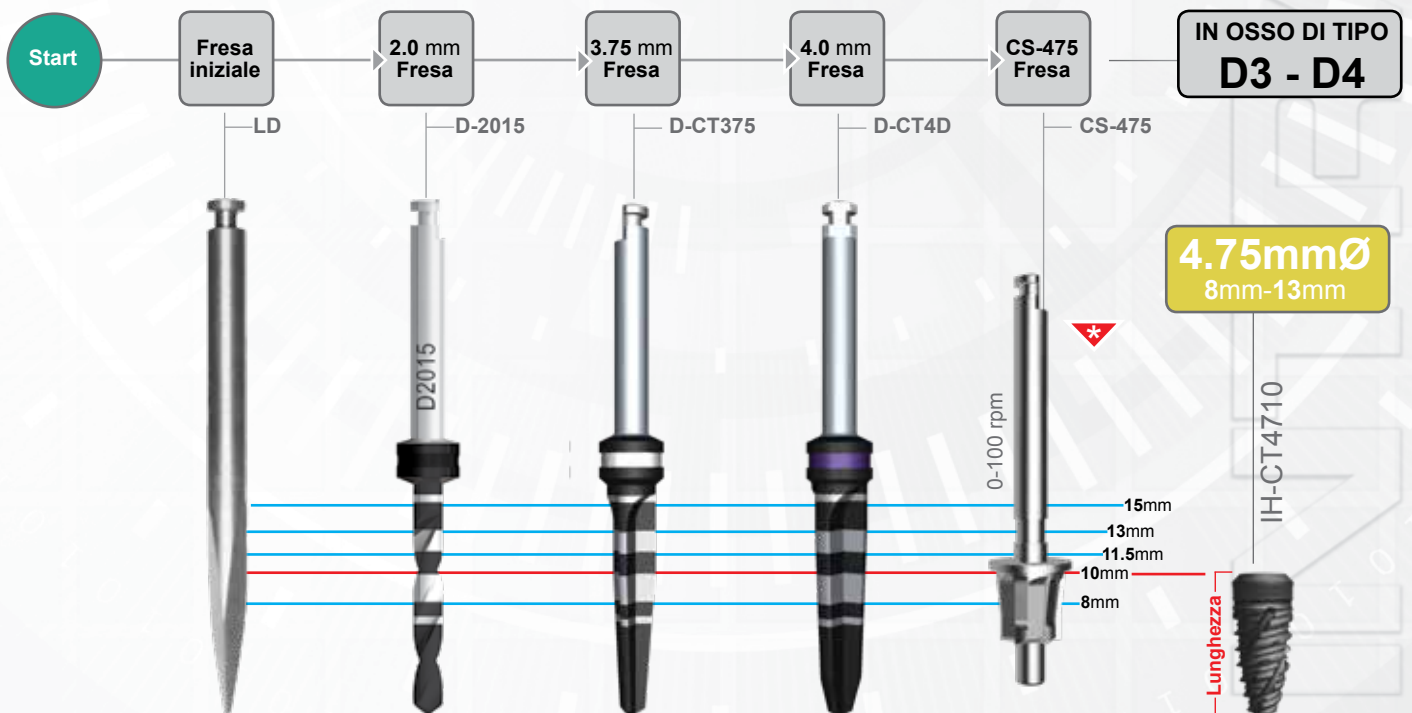


* La fresa countersink CS-40 serve per la preparazione del collo implantare. Deve essere sempre usata in presenza di osso duro in corticale.

PASSAGGI DI FRESA: Impianti a Corpo Cilindrico

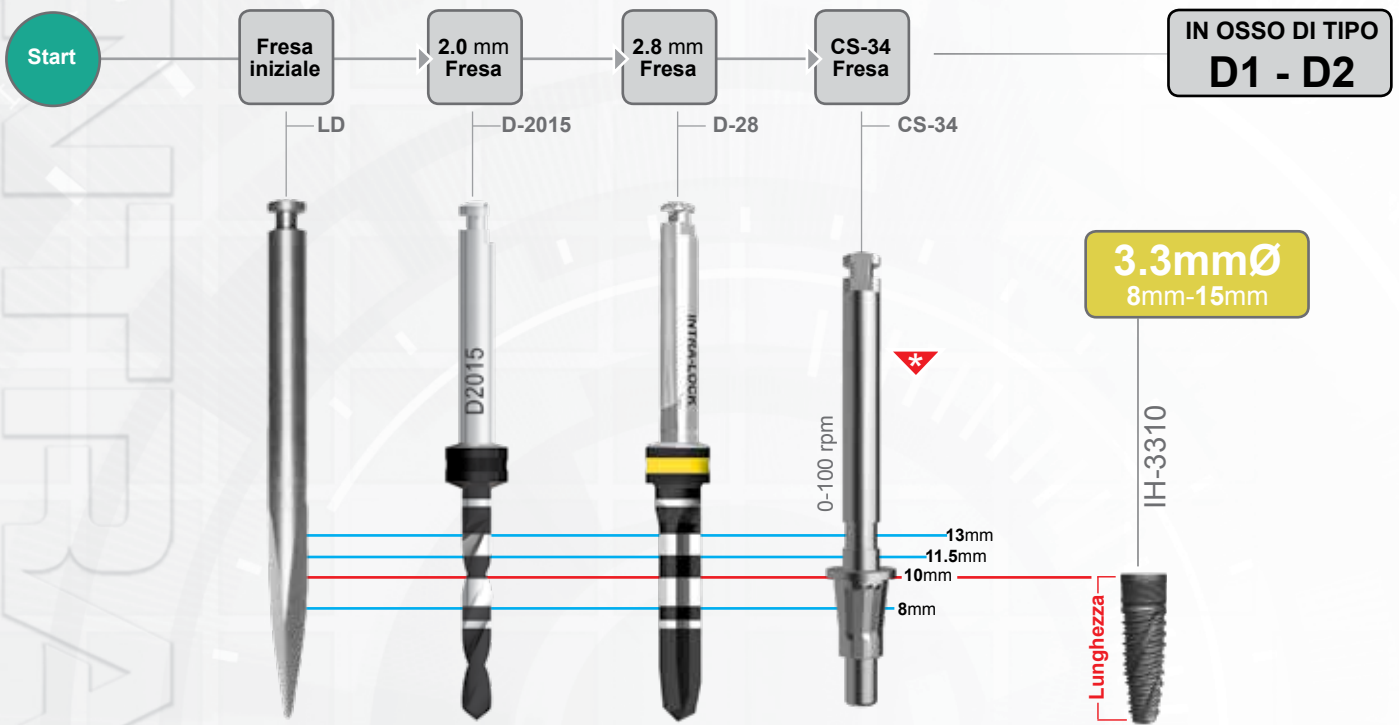


* La fresa countersink CS-475 serve per la preparazione del collo implantare. Deve essere sempre usata in presenza di osso duro in corticale.

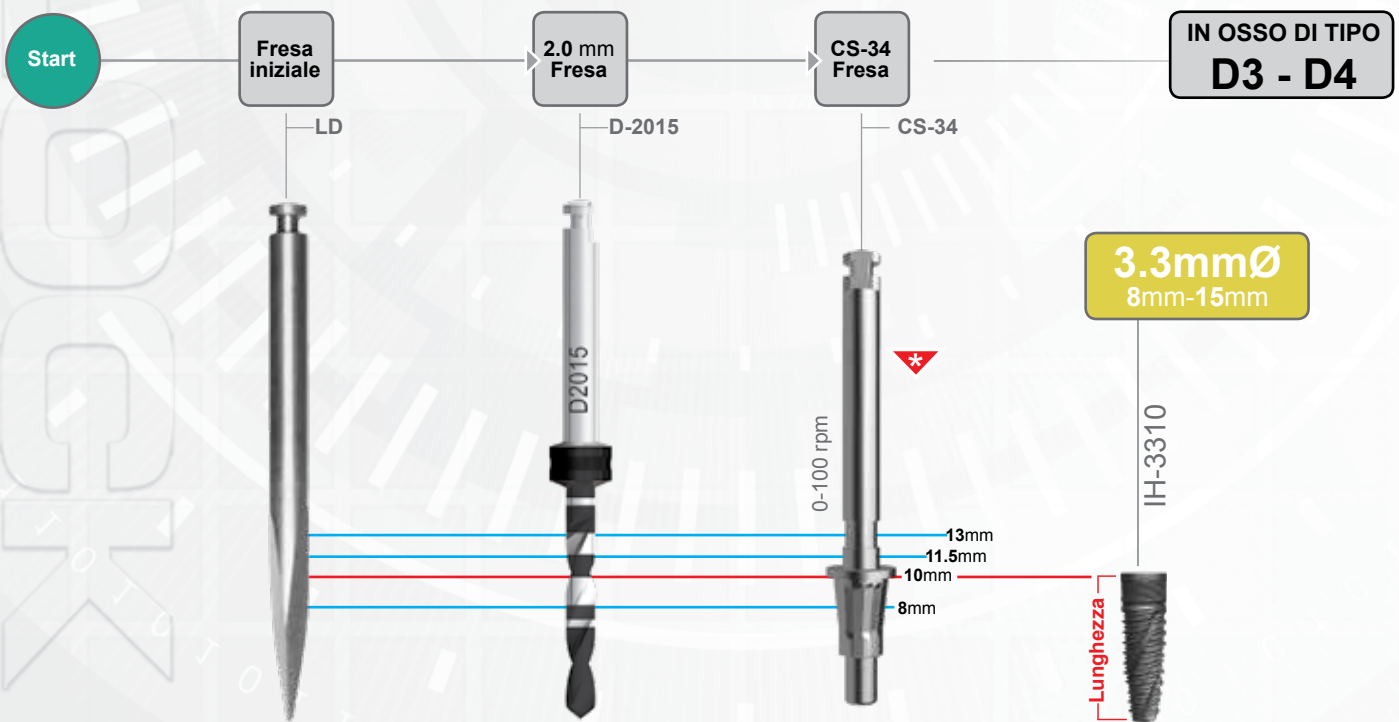


* La fresa countersink CS-475 serve per la preparazione del collo implantare. Deve essere sempre usata in presenza di osso duro in corticale.

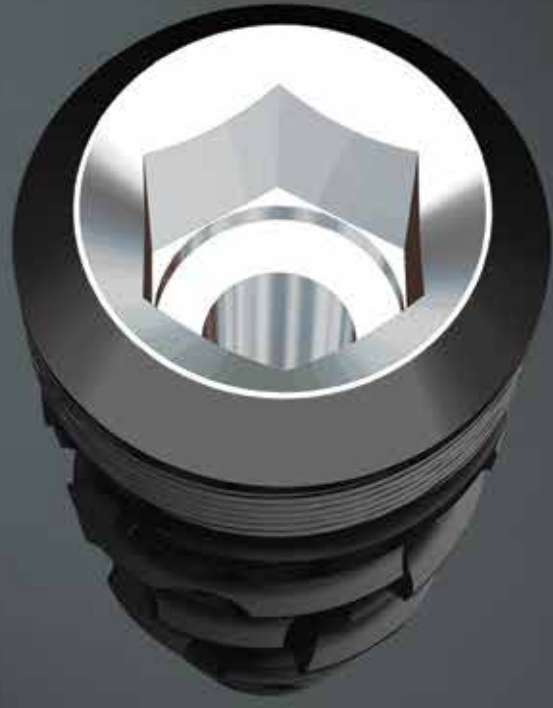
PASSAGGI DI FRESA: Impianti a Corpo Cilindrico



* La fresa countersink CS-34 serve per la preparazione del collo implantare. Deve essere sempre usata in presenza di osso duro in corticale.



* La fresa countersink CS-34 serve per la preparazione del collo implantare. Deve essere sempre usata in presenza di osso duro in corticale.



INTRA-LOCK[®]
S Y S T E M E U R O P A



Intra-Lock System Europa S.r.l.®

Via Ottavio Bottigliero, 1

84126 Salerno (SA) - Italy

phone +39 089 233045

info@intra-lock.it • www.intra-lock.it

